

Fiyat Listesi

## Temiz su ve ısıtma tesisatları

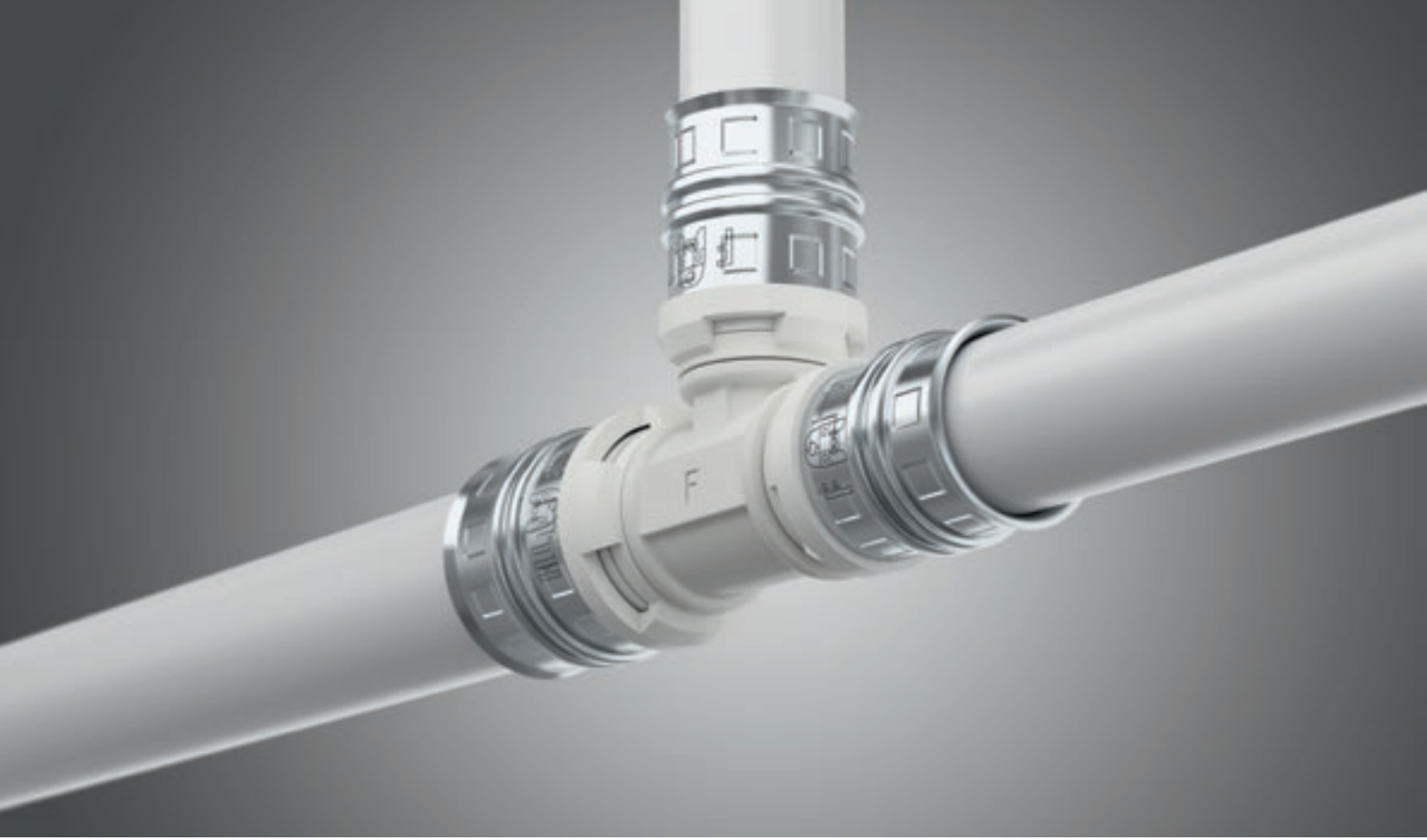


alpeX-duo XS - alpeX L - alpeX-plus - ff-therm - profiTherm

2020

## alpex-duo® XS

Temiz su ve ısıtma tesisatları



eXtra Emniyet – basit, güvenli ve geleceğe dönük

- **Daha yüksek akış debisi**  
Düşük basınç kayıpları için yüzde 30'a varan daha büyük akış kesiti.
- **Emniyetli bağlantı**  
Sızıntı fonksiyonu fittingin preslenmediğini anlamaya yardımcı olur.
- **Üstün malzeme kalitesi**  
PPSU – yüksek performans polimeri ve kurşun içermeyen en üst kalite pirinç ile hijyenik açıdan sorunsuz tesisatlar.
- **Kalibrasyon yok**  
Üç basit adımda uygulama: kesme – takma – presleme.
- **Kolay ayırt edilme**  
Benzersiz lazer işleme kullanılabilecek iki farklı pres kontürüne (F ve TH) işaret eder.

# İçindekiler

<b>Genel bilgiler</b>	<b>4</b>
<b>alpex çok katmanlı kompozit borular</b>	<b>5</b>
<b>alpex-duo XS ve alpex L</b>	<b>11</b>
<b>alpex-plus push-fit sistemi</b>	<b>39</b>
<b>alpex takımları</b>	<b>53</b>
<b>ff-therm radyatör tesisatı profitherm döşemeden ısıtma/ serinletme tesisatı</b>	<b>59</b>

## Genel bilgiler

### alpex boru boyutları

DN			12	15	20	25	32	40	50	65
<b>Dış çap</b>	D	[mm]	16	20	26	32	40	50	63	75
<b>Et kalınlığı</b>	th	[mm]	2,0	2,0	3,0	3,0	3,5	4,0	4,5	5,0
<b>İç çap</b>	d	[mm]	12	16	20	26	33	42	54	65
<b>Su hacmi</b>		[l/m]	0,113	0,201	0,314	0,531	0,855	1,385	2,289	3,316

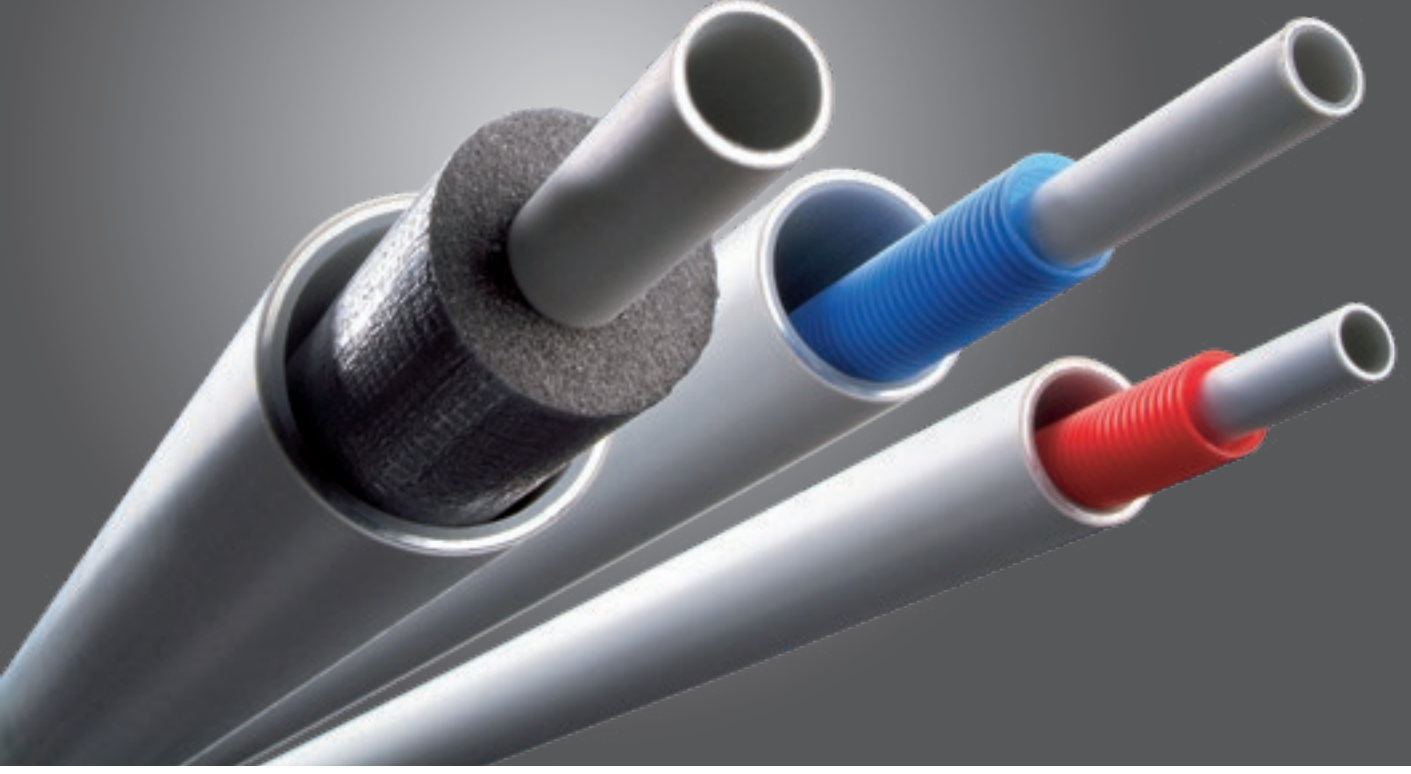
### alpex malzeme verileri

Temiz su tesisatları için kullanılan yüksek kalitede malzemeler:

	Yüksek performans polimeri PPSU	Kurşun içermeyen, çinko çözünümüne mukavim pirinç CW724R	Çinko çözünümüne mukavim pirinç CC770S	Çinko çözünümüne mukavim pirinç CW602N
<b>alpex-duo XS</b>	✓	✓		
<b>alpex-plus</b>	✓	✓		
<b>alpex L</b>	✓		✓	

### Dişler, boyutlar ve malzemeler hakkında genel bilgi

Kısaltma	Anlamı	Ölçüt
<b>R</b>	Dış dişli (konik)	EN 10226-1
<b>Rp</b>	İç dişli (silindirik)	EN 10226-1
<b>G</b>	Bağlantı dişli (silindirik)	EN ISO 228-1
<b>DN</b>	Nominal çap	
<b>NW</b>	Nominal genişlik	
<b>MS</b>	Pirinç	
<b>PPSU</b>	Polifenolsulfon	



## alpex çok katmanlı kompozit borular

- Azami 10 bar işletim basıncı
- 16 ile 75 mm arası boyut – her bir uygulama için yeterli çok katmanlı boru
- alpex pres ve push-fit sistemli fittinglerle esnek kombinasyon

## alpex çok katmanlı kompozit borular

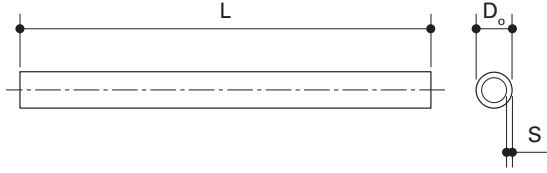
### alpex-duo XS çok katmanlı kompozit boru, beyaz



Temiz su ve ısıtma tesisatında kullanılmak üzere çok katmanlı kompozit boy boru; beyaz renkli. Çapraz bağlı polietilenden (PE-Xb) mamül iç katman, boylamasına alın kaynaklı alüminyum orta katman ve stabilize edilmiş polietilenden (PE-HD) mamül dış katman.

- Azami sürekli çalışma basıncı: 10 bar
- Azami sürekli çalışma sıcaklığı: 95 °C

Art. No.	Açıklama	D <sub>o</sub> [mm]	S [mm]	L [m]	Ağırlık [kg]	Ambalaj [m]	Brüt <sup>1)</sup> [€]
83516001	16x2 boy	16	2	5	0,61	75	2,55
83520001	20x2 boy	20	2	5	0,81	50	3,45
83526001	26x3 boy	26	3	5	1,46	25	5,40
83532001	32x3 boy	32	3	5	1,91	20	7,00



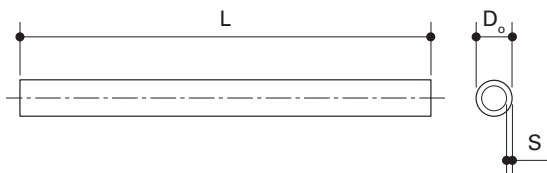
### alpex L çok katmanlı kompozit boru, beyaz



Temiz su ve ısıtma tesisatında kullanılmak üzere çok katmanlı kompozit boy boru; beyaz renkli. Çapraz bağlı polietilenden (PE-Xb) mamül iç katman, boylamasına alın kaynaklı alüminyum orta katman ve stabilize edilmiş polietilenden (PE-HD) mamül dış katman.

- Azami sürekli çalışma basıncı: 10 bar
- Azami sürekli çalışma sıcaklığı: 95 °C

Art. No.	Açıklama	D <sub>o</sub> [mm]	S [mm]	L [m]	Ağırlık [kg]	Ambalaj [m]	Brüt <sup>1)</sup> [€]
83540005	40x3,5 boy	40	3,5	5	2,83	25	9,95
83550005	50x4,0 boy	50	4	5	4,30	25	15,25
83563005	63x4,5 boy	63	4,5	5	6,36	15	24,00
83575005	75x5,0 boy	75	5	5	8,00	5	75,00



## alpex çok katmanlı kompozit borular

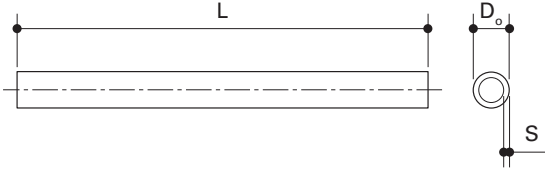


### alpex-duo XS çok katmanlı kompozit boru, beyaz

Temiz su ve ısıtma tesisatında kullanılmak üzere çok katmanlı kompozit kangal boru; beyaz renkli. Çapraz bağlı polietilenden (PE-Xb) mamül iç katman, boylamasına alın kaynaklı alüminyum orta katman ve stabilize edilmiş polietilenden (PE-HD) mamül dış katman.

- Azami sürekli çalışma basıncı: 10 bar
- Azami sürekli çalışma sıcaklığı: 95 °C

Art. No.	Açıklama	D <sub>o</sub> [mm]	S [mm]	L [m]	Ağırlık [kg]	Ambalaj [m]	Brüt <sup>1)</sup> [€]
83516401	16x2 kangal	16	2	100	11,3	100	1,65
83516701	16x2 kangal	16	2	200	22,6	200	1,65
83520401	20x2 kangal	20	2	100	15,2	100	2,40
83526201	26x3 kangal	26	3	50	14,4	50	4,40
83532201	32x3 kangal	32	3	50	19,1	50	5,80



## alplex çok katmanlı kompozit borular

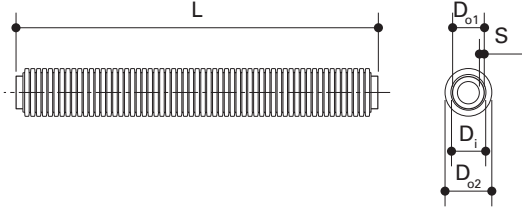


### alplex-duo XS çok katmanlı kılıflı kompozit boru

Temiz su ve ısıtma tesisatında kullanılmak üzere çok katmanlı kompozit kangal boru; beyaz renkli. Çapraz bağlı polietilenden (PE-Xb) mamül iç katman, boylamasına alın kaynaklı alüminyum orta katman ve stabilize edilmiş polietilenden (PE-HD) mamül dış katman.

- Azami sürekli çalışma basıncı: 10 bar
- Azami sürekli çalışma sıcaklığı: 95 °C

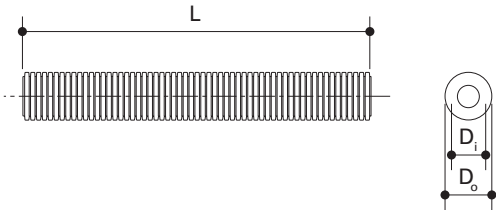
Art. no.	Açıklama	D <sub>o1</sub> [mm]	S [mm]	D <sub>o2</sub> [mm]	D <sub>i</sub> [mm]	L [m]	Ağırlık [kg]	Ambalaj [m]	Brüt <sup>1)</sup> [€]
83616202	kılıflı - 16x2 - 24/19 kırmızı	16	2	24	19	50	8,60	50	2,85
83616203	kılıflı - 16x2 - 24/19 mavi	16	2	24	19	50	8,60	50	2,85
83620202	kılıflı - 20x2 - 28/23 kırmızı	20	2	28	23	50	11,10	50	3,65
83620203	kılıflı - 20x2 - 28/23 mavi	20	2	28	23	50	11,10	50	3,65



### alplex koruyucu kılıf kırmızı / mavi / siyah

alplex-duo ve turatec çok katmanlı kompozit boruları sokmak ve mekanik hasara karşı ilave koruma sağlamak için PE-HD'den koruyucu kılıf.

Art. no.	Açıklama	D <sub>o</sub> [mm]	D <sub>i</sub> [mm]	L [m]	Ağırlık [kg]	Ambalaj [m]	Brüt <sup>1)</sup> [€]
79916200	16x2 için 24/19 kırmızı kangal	24	19	100	6,20	100	0,75
79916201	16x2 için 24/19 mavi kangal	24	19	100	6,20	100	0,75
79920200	20x2 için 28/23 kırmızı kangal	28	23	50	3,50	50	1,00
79920201	20x2 için 28/23 mavi kangal	28	23	50	3,50	50	1,00
79825103	25x2,3 için 35/28 siyah kangal	35	28	50	5,40	50	1,25





## alpeX çok katmanlı kompozit borular

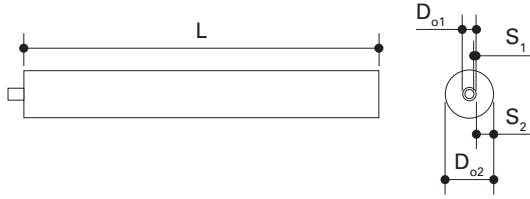


### alpeX-duo XS çok katmanlı kompozit boru, ön izolasyonlu

Temiz su ve ısıtma tesisatında kullanılmak üzere çok katmanlı kompozit kangal boru; beyaz renkli. Çapraz bağlı polietilenden (PE-Xb) mamül iç katman, boylamasına alın kaynaklı alüminyum orta katman ve stabilize edilmiş polietilenden (PE-HD) mamül dış katman. Grup 040 ısı iletkenliğe sahip esnek, kapalı hücreli PE köpükten mamül izolasyonlu.

- Azami sürekli çalışma basıncı: 10 bar
- Azami sürekli çalışma sıcaklığı: 95 °C

Art. no.	Açıklama	D <sub>o1</sub> [mm]	S <sub>1</sub> [mm]	D <sub>o2</sub> [mm]	S <sub>2</sub> [mm]	L [m]	Ağırlık [kg]	Ambalaj [m]	Brüt <sup>1)</sup> [€]
83716223	yuvarlak gri 6 mm - 16x2	16	2	28	6	50	6,50	50	2,85
83720223	yuvarlak gri 6 mm - 20x2	20	2	32	6	50	9,00	50	3,75
83716214	yuvarlak gri 9 mm - 16x2	16	2	34	9	50	6,80	50	3,35
83720214	yuvarlak gri 9 mm - 20x2	20	2	38	9	50	9,20	50	4,25
83716217	yuvarlak gri 13 mm - 16x2	16	2	42	13	50	7,00	50	3,75
83720217	yuvarlak gri 13 mm - 20x2	20	2	46	13	50	9,30	50	4,65
83726117	yuvarlak gri 13 mm - 26x3	26	3	52	13	25	8,60	25	7,85
83732117	yuvarlak gri 13 mm - 32x3	32	3	58	13	25	11,30	25	10,00



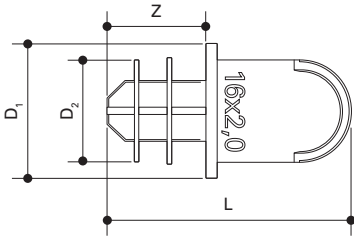
## alpex çok katmanlı kompozit borular



### alpex tapa, sarı

Depolama, nakliye ve uygulama aşamalarında alpex çok katmanlı kompozit boruların EN 806 uyarınca hijyenik olarak kapatılması için tapa.

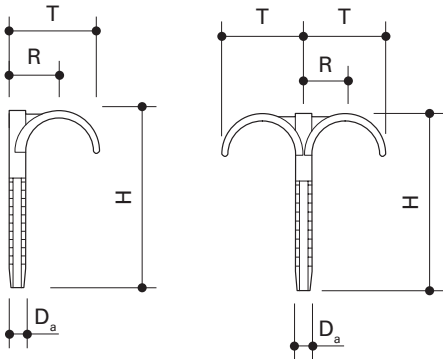
Art. no.	Açıklama	D <sub>1</sub> [mm]	D <sub>2</sub> [mm]	L [mm]	Z [mm]	Ağırlık [kg]	Ambalaj [adet]	Brüt <sup>1)</sup> [€]
84916815	16x2 için kulaklı	16	12	29	12	0,001	10	0,28
84920815	20x2 için kulaklı	20	16	35	15	0,001	10	0,32
84926815	26x3 için kulaklı	26	20	38	18	0,002	5	0,39
84932815	32x3 için kulaklı	32	26	42	20	0,004	5	0,63



### alpex dübel kanca

alpex /turatec boruları sabitlemek için plastik dübel kanca, zeminde koruyucu kılıflı borular ve ön izolasyonlu borular.

Art. no.	Açıklama	D <sub>o</sub> [mm]	R [mm]	D [mm]	H [mm]	Ağırlık [kg]	Ambalaj [adet]	Brüt <sup>1)</sup> [adet]
75912114	60 mm 12-20 mm - tekli	8	20	40	60	0,01	100	0,45
75912116	90 mm 12-20 mm - tekli	8	20	40	90	0,01	100	0,55
75912115	60 mm 12-20 mm - çift	8	20	40	60	0,01	100	0,55
75912117	90 mm 12-20 mm - çift	8	20	40	90	0,01	100	0,70





## 16 - 32 mm alpex-duo® XS pres fittingleri

**eXtra Güvenlik – kolay, güvenli ve geleceğe hitap eden fitting**

- Daha yüksek debi – yüzde 30'a kadar
- Güvenli bağlantı – sızıntı fonksiyonu sayesinde
- Üstün malzeme kalitesi – kurşunsuz
- Kalibrasyon yok – yalnızca üç adımda uygulama
- Kolay doğrulama – benzersiz lazer işleme

## 40 - 75 mm alpex L pres fittingleri

- AB Kullanım Suyu Yönetmeliğiyle Uyumlu
- Sızıntı fonksiyonu: DVGW W 534 uyarınca „preslenmezse sızdırır“

## alpex-duo® XS / alpex L

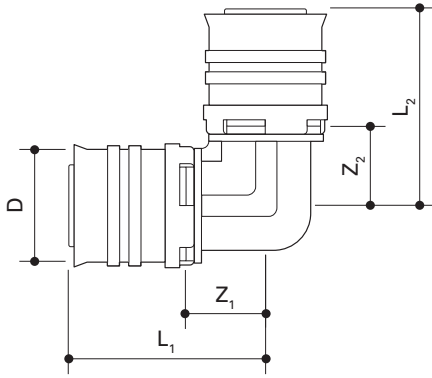


### alpex-duo XS 90° dirsek

Pres kontürleri: **F TH**

Temiz su ve ısıtma tesisatları için entegre gözetleme deliklerine, beyaz sabitleme halkaları, sabit paslanmaz çelik pres kovanları ile sızıntı fonksiyonuna sahip, PPSU'dan mamül 90° dirsek.

Art. No.	Açıklama	D [mm]	L <sub>1</sub> [mm]	L <sub>2</sub> [mm]	Z <sub>1</sub> [mm]	Z <sub>2</sub> [mm]	Ağırlık [kg]	Ambalaj [adet]	Brüt <sup>1)</sup> [€]
82816200	16-16 PPSU	16	37	37	13	13	0,025	10	3,65
82820200	20-20 PPSU	20	39	39	14	14	0,034	10	4,40
82826200	26-26 PPSU	26	51	51	18	18	0,055	5	7,05
82832200	32-32 PPSU	32	56	56	22	22	0,073	5	10,15

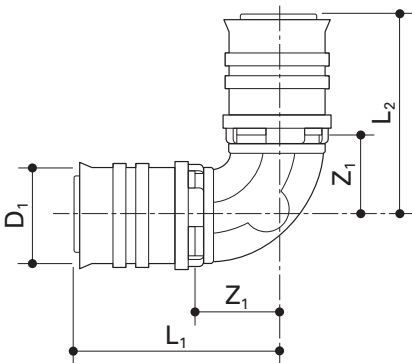


### alpex-duo XS 90° kavis

Pres kontürleri: **F TH**

Temiz su ve ısıtma tesisatları için entegre gözetleme deliklerine, beyaz sabitleme halkaları, sabit paslanmaz çelik pres kovanları ile sızıntı fonksiyonuna sahip, çinko çözünümüne mukavim pirinçten mamül 90° kavis.

Art. No.	Açıklama	D [mm]	L <sub>1</sub> [mm]	L <sub>2</sub> [mm]	Z <sub>1</sub> [mm]	Z <sub>2</sub> [mm]	Ağırlık [kg]	Ambalaj [adet]	Brüt <sup>1)</sup> [€]
8291620201	16-16 MS	16	41	41	18	18	0,062	10	13,40
8292020201	20-20 MS	20	42	42	18	18	0,083	10	14,90
8292620201	26-26 MS	26	52	52	20	20	0,128	5	16,80
8293220201	32-32 MS	32	56	56	24	24	0,182	5	19,30



## alpex-duo® XS / alpex L

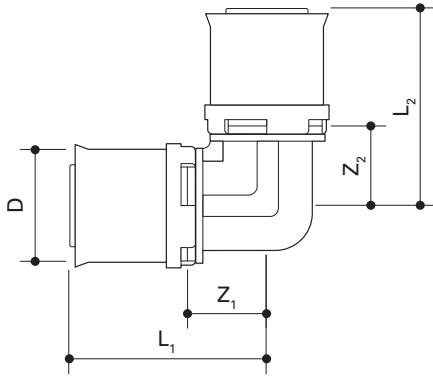


### alpex L 90° dirsek PPSU

Pres kontürleri: **F** **TH**

Temiz su ve ısıtma tesisatları için entegre gözetleme deliklerine, beyaz sabitleme halkaları, sabit paslanmaz çelik pres kovanları ile sızıntı fonksiyonuna sahip 90° dirsek.

Art. No.	Açıklama	D [mm]	L <sub>1</sub> [mm]	L <sub>2</sub> [mm]	Z <sub>1</sub> [mm]	Z <sub>2</sub> [mm]	Ağırlık [kg]	Ambalaj [adet]	Brüt <sup>1)</sup> [€]
88440200	40-40 PPSU	40	66	66	27	27	0,132	3	29,50
88450200	50-50 PPSU	50	80	80	29	29	0,204	2	35,90
88463200	63-63 PPSU	63	91	91	36	36	0,289	1	70,50
86775200	75-75 MS	75	105	105	51	51	2,128	1	138,50

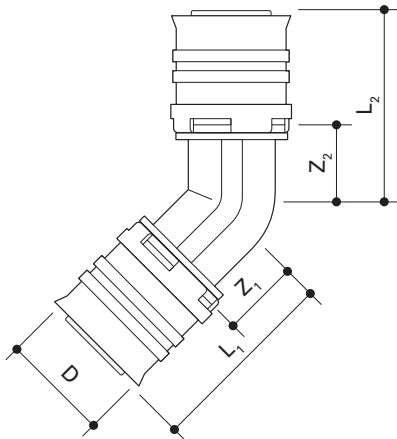


### alpex-duo XS 45° dirsek PPSU

Pres kontürleri: **F** **TH**

Temiz su ve ısıtma tesisatları için entegre gözetleme deliklerine, beyaz sabitleme halkaları, sabit paslanmaz çelik pres kovanları ile sızıntı fonksiyonuna sahip, PPSU'dan mamül 45° dirsek.

Art. No.	Açıklama	D [mm]	L <sub>1</sub> [mm]	L <sub>2</sub> [mm]	Z <sub>1</sub> [mm]	Z <sub>2</sub> [mm]	Ağırlık [kg]	Ambalaj [adet]	Brüt <sup>1)</sup> [€]
82826201	26-26 PPSU	26	47	47	12	12	0,053	5	7,10
82832201	32-32 PPSU	32	49	49	15	15	0,070	5	10,15



<sup>1)</sup>Belirtilen fiyat birim ürüne (adet, metre, set) ait fiyattır.

## alpex-duo® XS / alpex L

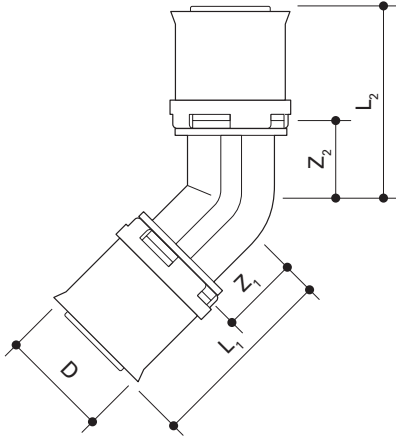


### alpex L 45° dirsek PPSU

Pres  
kontürleri: **F** **TH**

Temiz su ve ısıtma tesisatları için entegre gözetleme deliklerine, beyaz sabitleme halkaları, sabit paslanmaz çelik pres kovanları ile sızıntı fonksiyonuna sahip 45° dirsek.

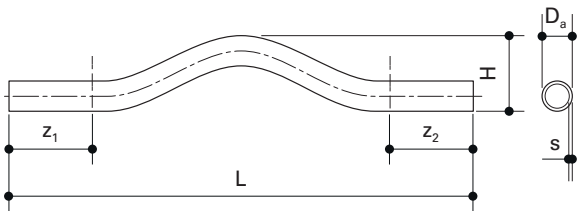
Art. No.	Açıklama	D [mm]	L <sub>1</sub> [mm]	L <sub>2</sub> [mm]	Z <sub>1</sub> [mm]	Z <sub>2</sub> [mm]	Ağırlık [kg]	Ambalaj [adet]	Brüt <sup>1)</sup> [€]
88440201	40-40 PPSU	40	55	55	15	15	0,123	3	29,20
88450201	50-50 PPSU	50	66	66	17	17	0,190	2	35,90
88463201	63-63 PPSU	63	73	73	19	19	0,266	1	69,00
86775201	75-75 MS	75	92	92	39	39	1,793	1	136,50



### alpex çok katmanlı kompozit boru kavis, beyaz

Tek bir seviyede boru geçişleri oluşturmak için önceden bükülmüş çok katmanlı kompozit beyaz boru.

Art. No.	Açıklama	D <sub>a</sub> [mm]	S [mm]	L [mm]	H [mm]	Z <sub>1</sub> [mm]	Z <sub>2</sub> [mm]	Ağırlık [Kg/Adet]	Ambalaj [adet]	Brüt <sup>1)</sup> [€]
75900116	boru kavis 16x2	16	2	305	47	25	25	0,050	1	2,05
75900120	boru kavis 20x2	20	2	310	51	30	30	0,060	1	2,50
75900126	boru kavis 26x3	26	3	387	58	50	50	0,160	1	4,95



## alpeX-duo® XS / alpeX L

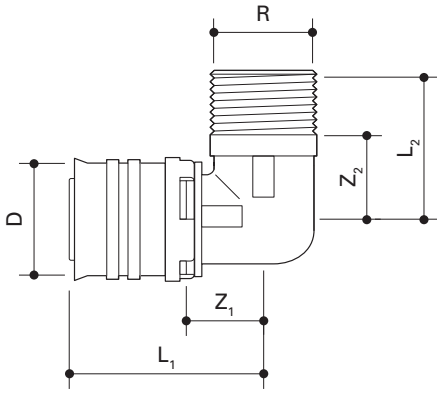


### alpeX-duo XS dış dişli dirsek

Pres  
kontürleri: **F TH**

Temiz su ve ısıtma tesisatları için entegre gözetleme deliklerine, beyaz sabitleme halkaları, sabit paslanmaz çelik pres kovanları ile sızıntı fonksiyonuna sahip, çinko çözünümüne mukavim pirinçten mamül, EN 10226-1 uyarınca dış dişli dirsek.

Art. No.	Açıklama	D [mm]	R ["]	L <sub>1</sub> [mm]	L <sub>2</sub> [mm]	Z <sub>1</sub> [mm]	Z <sub>2</sub> [mm]	Ağırlık [kg]	Ambalaj [adet]	Brüt <sup>1)</sup> [€]
8291678201	16-R1/2 MS	16	1/2	47	30	20	17	0,076	10	5,55
8292078201	20-R1/2 MS	20	1/2	48	30	20	17	0,090	10	9,15
8292078301	20-R3/4 MS	20	3/4	48	30	20	15	0,104	10	9,95
8292678301	26-R3/4 MS	26	3/4	62	36	25	21	0,145	5	11,35
8293278401	32-R1 MS	32	1	57	43	20	21	0,196	5	19,50

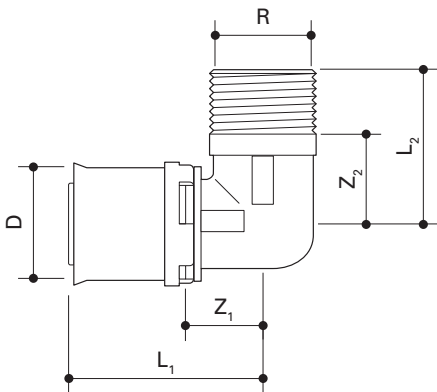


### alpeX L Dış dişli dirsek

Pres  
kontürleri: **F TH**

Temiz su ve ısıtma tesisatları için entegre gözetleme deliklerine, beyaz sabitleme halkaları, sabit paslanmaz çelik pres kovanları ile sızıntı fonksiyonuna sahip, çinko çözünümüne mukavim pirinçten mamül, EN 10226-1 uyarınca dış dişli dirsek.

Art. No.	Açıklama	D [mm]	R ["]	L <sub>1</sub> [mm]	L <sub>2</sub> [mm]	Z <sub>1</sub> [mm]	Z <sub>2</sub> [mm]	Ağırlık [kg]	Ambalaj [adet]	Brüt <sup>1)</sup> [€]
86740785	40-R1 1/4 MS	40	1 1/4	73	55	32	36	0,561	3	39,50
86750786	50-R1 1/2 MS	50	1 1/2	82	55	33	36	0,753	2	79,00



<sup>1)</sup>Belirtilen fiyat birim ürüne (adet, metre, set) ait fiyattır.

## alpex-duo® XS / alpex L

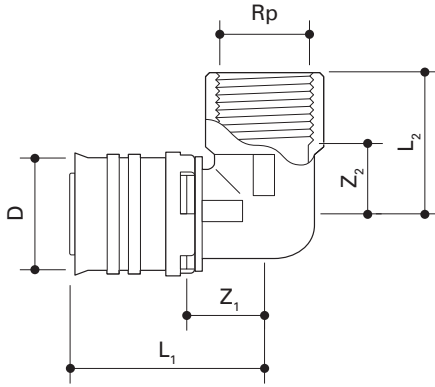


### alpex-duo XS iç dişli dirsek

Pres  
kontürleri: **F TH**

Temiz su ve ısıtma tesisatları için entegre gözetleme deliklerine, beyaz sabitleme halkaları, sabit paslanmaz çelik pres kovanları ile sızıntı fonksiyonuna sahip, çinko çözünümüne mukavim pirinçten mamül, EN 10226-1 uyarınca iç dişli dirsek.

Art. No.	Açıklama	D [mm]	Rp ["]	L <sub>1</sub> [mm]	L <sub>2</sub> [mm]	Z <sub>1</sub> [mm]	Z <sub>2</sub> [mm]	Ağırlık [kg]	Ambalaj [adet]	Brüt <sup>1)</sup> [€]
8291679201	16-Rp1/2 MS	16	1/2	30	41	17	23	0,087	10	5,80
8292079201	20-Rp1/2 MS	20	1/2	30	42	17	23	0,095	10	8,00
8292079301	20-Rp3/4 MS	20	3/4	30	45	15	23	0,116	10	9,35
8292679301	26-Rp3/4 MS	26	3/4	36	54	21	21	0,164	5	11,35
8293279401	32-Rp1 MS	32	1	45	57	28	23	0,222	5	17,90

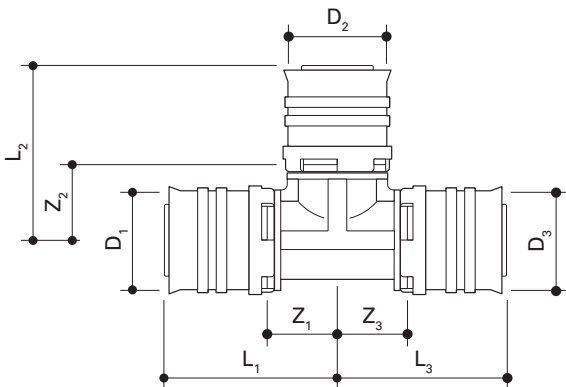


### alpex-duo XS T-Parçası

Pres  
kontürleri: **F TH**

Temiz su ve ısıtma tesisatları için entegre gözetleme deliklerine, beyaz sabitleme halkaları, sabit paslanmaz çelik pres kovanları ile sızıntı fonksiyonuna sahip, PPSU'dan mamül T-parçası.

Art. No.	Açıklama	D <sub>1</sub> [mm]	D <sub>2</sub> [mm]	D <sub>3</sub> [mm]	L <sub>1</sub> [mm]	L <sub>2</sub> [mm]	L <sub>3</sub> [mm]	Z <sub>1</sub> [mm]	Z <sub>2</sub> [mm]	Z <sub>3</sub> [mm]	Ağırlık [kg]	Ambalaj [adet]	Brüt <sup>1)</sup> [€]
82816300	16-16-16 PPSU	16	16	16	38	38	38	13	13	13	0,037	10	5,00
82820300	20-20-20 PPSU	20	20	20	40	40	40	14	14	14	0,049	10	6,90
82826300	26-26-26 PPSU	26	26	26	51	51	51	18	18	18	0,081	5	9,55
82832300	32-32-32 PPSU	26	26	26	55	55	55	22	22	22	0,105	5	12,90



<sup>1)</sup>Belirtilen fiyat birim ürüne (adet, metre, set) ait fiyattır.



# alpex-duo® XS / alpex L

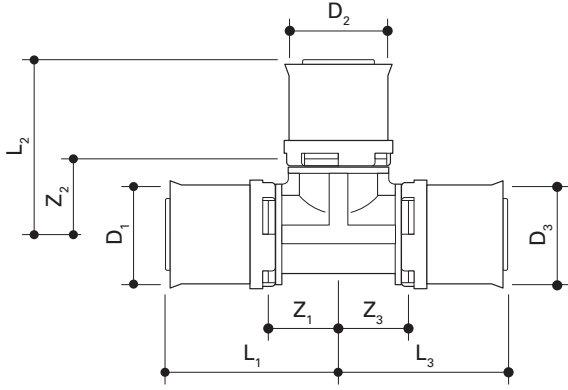


**alpex L T-Parçası**

Pres  
kontürleri: **F** **TH**

Temiz su ve ısıtma tesisatları için entegre gözetleme deliklerine, beyaz sabitleme halkaları, sabit paslanmaz çelik pres kovanları ile sızıntı fonksiyonuna sahip T-parçası.

Art. No.	Açıklama	D <sub>1</sub> [mm]	D <sub>2</sub> [mm]	D <sub>3</sub> [mm]	L <sub>1</sub> [mm]	L <sub>2</sub> [mm]	L <sub>3</sub> [mm]	Z <sub>1</sub> [mm]	Z <sub>2</sub> [mm]	Z <sub>3</sub> [mm]	Ağırlık [kg]	Ambalaj [adet]	Brüt <sup>1)</sup> [€]
<b>88440300</b>	40-40-40 PPSU	40	40	40	67	67	67	27	27	27	0,194	3	39,00
<b>88450300</b>	50-50-50 PPSU	50	50	50	80	80	80	31	31	31	0,298	2	49,00
<b>88463300</b>	63-63-63 PPSU	63	63	63	89	89	89	41	41	41	0,462	1	75,00
<b>86775300</b>	75-75-75 MS	75	75	75	105	105	105	51	51	51	3,005	1	206,50



# alpex-duo® XS / alpex L

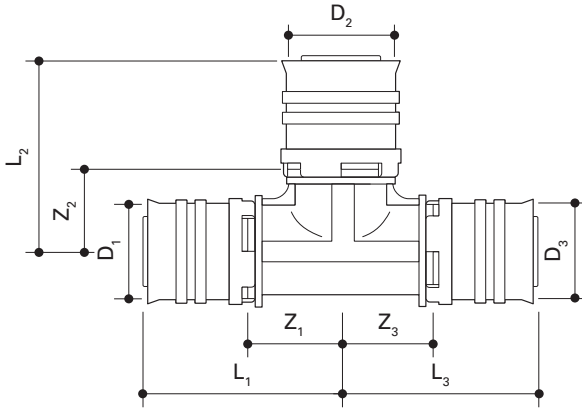


## alpex-duo XS redüksiyon T-Parçası

Pres  
kontürleri: **F TH**

Temiz su ve ısıtma tesisatları için entegre gözetleme deliklerine, beyaz sabitleme halkaları, sabit paslanmaz çelik pres kovanları ile sızıntı fonksiyonuna sahip, PPSU'dan mamül T-parçası.

Art. No.	Açıklama	D <sub>1</sub> [mm]	D <sub>2</sub> [mm]	D <sub>3</sub> [mm]	L <sub>1</sub> [mm]	L <sub>2</sub> [mm]	L <sub>3</sub> [mm]	Z <sub>1</sub> [mm]	Z <sub>2</sub> [mm]	Z <sub>3</sub> [mm]	Ağırlık [kg]	Ambalaj [adet]	Brüt <sup>1)</sup> [€]
82816350	16-20-16 PPSU	16	20	16	39	39	39	15	13	15	0,038	10	7,00
82820333	20-16-16 PPSU	20	16	16	37	37	37	13	13	13	0,036	10	5,95
82820330	20-16-20 PPSU	20	16	20	38	38	38	13	13	13	0,048	10	5,95
82820303	20-20-16 PPSU	20	20	16	39	39	39	15	15	15	0,042	10	6,35
82820360	20-26-20 PPSU	20	26	20	42	48	42	17	15	17	0,060	5	7,85
82826335	26-16-20 PPSU	26	16	20	50	50	50	20	25	20	0,053	5	9,75
82826330	26-16-26 PPSU	26	16	26	46	42	46	13	18	13	0,064	5	9,00
82826353	26-20-16 PPSU	26	20	16	44	43	44	16	18	16	0,061	5	9,70
82826355	26-20-20 PPSU	26	20	20	45	43	45	16	18	16	0,060	5	9,00
82826350	26-20-26 PPSU	26	20	26	48	42	48	15	18	15	0,067	5	9,60
82826303	26-26-16 PPSU	26	26	16	47	47	47	18	18	18	0,067	5	9,85
82826305	26-26-20 PPSU	26	26	20	47	47	47	18	18	18	0,070	5	10,15
82832330	32-16-32 PPSU	32	16	32	47	44	47	13	20	13	0,089	5	13,00
82832356	32-20-26 PPSU	32	20	26	49	45	49	16	21	16	0,082	5	14,00
82832350	32-20-32 PPSU	32	20	32	48	45	48	15	20	15	0,096	5	13,60
82832366	32-26-26 PPSU	32	26	26	52	55	52	18	21	18	0,096	5	13,00
82832360	32-26-32 PPSU	32	26	32	51	54	51	18	21	18	0,107	5	14,00



# alplex-duo® XS / alplex L

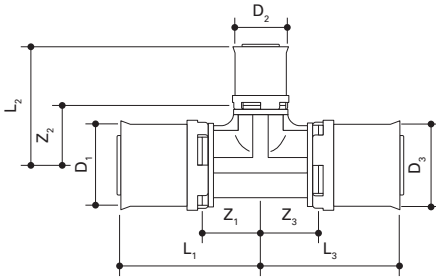


## alplex L redüsiyon T-Parçası

Pres kontürleri: **F** **TH**

Temiz su ve ısıtma tesisatları için entegre gözetleme deliklerine, beyaz sabitleme halkaları, sabit paslanmaz çelik pres kovanları ile sızıntı fonksiyonuna sahip, PPSU'dan veya çinko çözünümüne mukavim pirinçten mamül redüsiyon T-parçası. 32 veya daha küçük ebattaki uçlar TH pres kontürü ile preslenebilir, 40 mm üzeri çaplar F pres kontürü ile preslenmelidir.

Art. No.	Açıklama	D <sub>1</sub> [mm]	D <sub>2</sub> [mm]	D <sub>3</sub> [mm]	L <sub>1</sub> [mm]	L <sub>2</sub> [mm]	L <sub>3</sub> [mm]	Z <sub>1</sub> [mm]	Z <sub>2</sub> [mm]	Z <sub>3</sub> [mm]	Ağırlık [kg]	Ambalaj [adet]	Brüt <sup>1)</sup> [€]
82840350	40-20-40 PPSU	40	20	40	57	50	57	17	25	17	0,140	3	24,20
82840360	40-26-40 PPSU	40	26	40	60	59	60	20	25	20	0,153	3	26,00
82840370	40-32-40 PPSU	40	32	40	64	59	64	24	25	24	0,165	3	27,90
82850350	50-20-50 PPSU	50	20	50	71	57	71	33	33	33	0,223	2	29,75
82850360	50-26-50 PPSU	50	26	50	74	65	74	33	33	33	0,239	2	31,20
82850370	50-32-50 PPSU	50	32	50	76	65	76	33	33	33	0,251	2	33,50
88450380	50-40-50 PPSU	50	40	50	75	72	75	26	31	26	0,260	2	47,00
82863370	63-32-63 PPSU	63	32	63	82	73	82	41	41	41	0,339	1	47,00
88463380	63-40-63 PPSU	63	40	63	85	80	85	41	41	41	0,373	1	70,00
88463390	63-50-63 PPSU	63	50	63	90	89	90	41	41	41	0,420	1	80,00
86775380	75-40-75 MS	75	40	75	104	92	104	51	51	51	2,869	1	192,00
86775390	75-50-75 MS	75	50	75	104	100	104	51	51	51	2,815	1	198,00



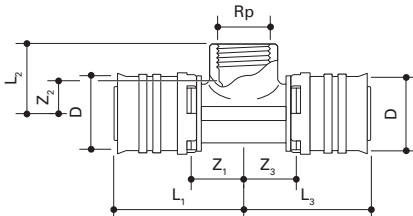
## alplex-duo XS iç dişli T-Parçası

Pres kontürleri: **F** **TH**



Temiz su ve ısıtma tesisatları için entegre gözetleme deliklerine, beyaz sabitleme halkaları, sabit paslanmaz çelik pres kovanları ile sızıntı fonksiyonuna sahip, çinko çözünümüne mukavim pirinçten mamül, EN 10226-1 uyarınca iç dişli T-parçası.

Art. No.	Açıklama	D [mm]	Rp ["]	L <sub>1</sub> [mm]	L <sub>2</sub> [mm]	L <sub>3</sub> [mm]	Z <sub>1</sub> [mm]	Z <sub>2</sub> [mm]	Z <sub>3</sub> [mm]	Ağırlık [kg]	Ambalaj [adet]	Brüt <sup>1)</sup> [€]
8291674201	16-Rp1/2-16 MS	16	1/2	43	18	43	19	5	19	0,106	10	11,00
8292074201	20-Rp1/2-20 MS	20	1/2	44	19	44	19	6	19	0,127	10	12,50
8292074301	20-Rp3/4-20 MS	20	3/4	45	19	45	20	6	20	0,143	10	13,95
8292674201	26-Rp1/2-26 MS	26	1/2	53	20	53	19	7	19	0,177	5	14,75
8292674301	26-Rp3/4-26 MS	26	3/4	56	22	56	22	7	22	0,242	5	16,10
8293274201	32-Rp1/2-32 MS	32	1/2	53	26	53	22	11	22	0,216	5	19,50
8293274301	32-Rp3/4-32 MS	32	3/4	56	26	56	22	11	22	0,240	5	19,50
8293274401	32-Rp1-32 MS	32	1	57	26	57	22	11	22	0,268	5	21,70



<sup>1)</sup>Belirtilen fiyat birim ürüne (adet, metre, set) ait fiyattır.

## alpex-duo® XS / alpex L

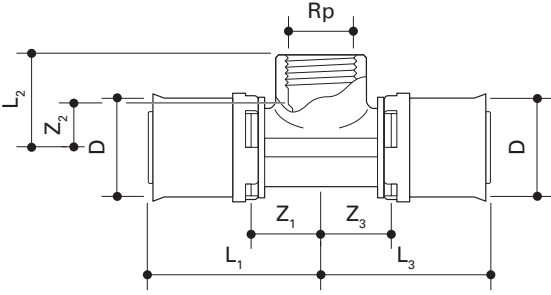


### alpex L iç dişli T-Parçası

Pres kontürleri: **F TH**

Temiz su ve ısıtma tesisatları için entegre gözetleme deliklerine, beyaz sabitleme halkaları, sabit paslanmaz çelik pres kovanları ile sızıntı fonksiyonuna sahip, çinko çözünümüne mukavim pirinçten mamül, EN 10226-1 uyarınca iç dişli T-parçası.

Art. No.	Açıklama	D [mm]	Rp ["]	L <sub>1</sub> [mm]	L <sub>2</sub> [mm]	L <sub>3</sub> [mm]	Z <sub>1</sub> [mm]	Z <sub>2</sub> [mm]	Z <sub>3</sub> [mm]	Ağırlık [kg]	Ambalaj [adet]	Brüt <sup>1)</sup> [€]
86740742	40-Rp1/2-40 MS	40	1/2	69	36	69	28	23	28	0,580	3	45,00
86740743	40-Rp3/4-40 MS	40	3/4	69	36	69	28	23	28	0,548	3	57,00
86750743	50-Rp3/4-50 MS	50	3/4	82	46	82	33	31	33	0,960	2	55,00
86763744	63-Rp1-63 MS	63	1	89	51	89	41	34	41	1,620	1	108,00
86775744	75-Rp1-75 MS	75	1	104	62	104	51	52	51	2,611	1	190,00

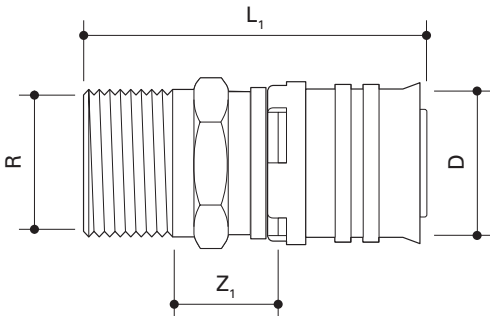


### alpex-duo XS dış dişli geçiş parçası

Pres kontürleri: **F TH**

Temiz su ve ısıtma tesisatları için entegre gözetleme deliklerine, beyaz sabitleme halkaları, sabit paslanmaz çelik pres kovanları ile sızıntı fonksiyonuna sahip, çinko çözünümüne mukavim pirinçten mamül, EN 10226-1 uyarınca dış dişli geçiş parçası.

Art. No.	Açıklama	D [mm]	R ["]	L <sub>1</sub> [mm]	Z <sub>1</sub> [mm]	Ağırlık [kg]	Ambalaj [adet]	Brüt <sup>1)</sup> [€]
8291676201	16-R1/2 MS	16	1/2	51	13	0,062	10	4,30
8291676301	16-R3/4 MS	16	3/4	50	12	0,080	10	5,60
8292076201	20-R1/2 MS	20	1/2	52	13	0,070	10	4,80
8292076301	20-R3/4 MS	20	3/4	52	11	0,087	10	5,10
8292076401	20-R1 MS	20	1	56	13	0,141	10	7,40
8292676301	26-R3/4 MS	26	3/4	59	11	0,102	5	6,30
8292676401	26-R1 MS	26	1	64	13	0,153	5	10,50
8293276401	32-R1 MS	32	1	64	13	0,164	5	9,55
8293276501	32-R1 1/4 MS	32	1 1/4	67	15	0,215	5	13,95



<sup>1)</sup>Belirtilen fiyat birim ürüne (adet, metre, set) ait fiyattır.

# alpex-duo® XS / alpex L

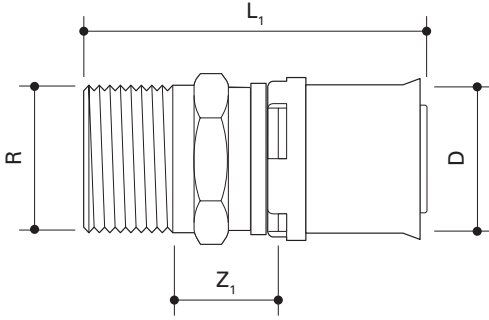


## alpex L dış dişli geçiş parçası

Pres kontürleri: **F** **TH**

Temiz su ve ısıtma tesisatları için entegre gözetleme deliklerine, beyaz sabitleme halkaları, sabit paslanmaz çelik pres kovanları ile sızıntı fonksiyonuna sahip, çinko çözünümüne mukavim pirinçten mamül, EN 10226-1 uyarınca dış dişli geçiş parçası.

Art. No.	Açıklama	D [mm]	R ["]	L <sub>1</sub> [mm]	Z <sub>1</sub> [mm]	Ağırlık [kg]	Ambalaj [adet]	Brüt <sup>1)</sup> [€]
86740764	40-R1 MS	40	1	74	16	0,269	3	24,00
86740765	40-R1 1/4 MS	40	1 1/4	76	16	0,338	3	25,00
86740766	40-R1 1/2 MS	40	1 1/2	76	16	0,369	3	39,00
86750766	50-R1 1/2 MS	50	1 1/2	85	19	0,467	3	40,00
86750768	50-R2 MS	50	2	89	17	0,584	2	54,00
86763768	63-R2 MS	63	2	94	16	0,775	2	55,00
86775769	75-R2 1/2 MS	75	2 1/2	101	20	1,235	1	107,00

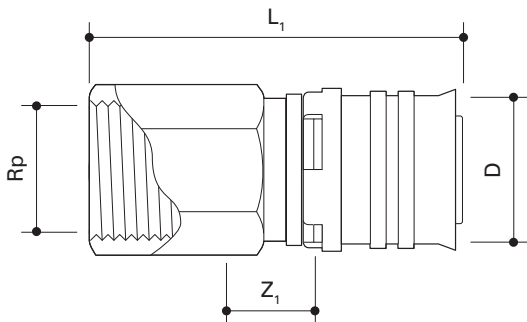


## alpex-duo XS iç dişli geçiş parçası

Pres kontürleri: **F** **TH**

Temiz su ve ısıtma tesisatları için entegre gözetleme deliklerine, beyaz sabitleme halkaları, sabit paslanmaz çelik pres kovanları ile sızıntı fonksiyonuna sahip, çinko çözünümüne mukavim pirinçten mamül, EN 10226-1 uyarınca iç dişli geçiş parçası.

Art. No.	Açıklama	D [mm]	Rp ["]	L <sub>1</sub> [mm]	Z <sub>1</sub> [mm]	Ağırlık [kg]	Ambalaj [adet]	Brüt <sup>1)</sup> [€]
8291677201	16-Rp1/2 MS	16	1/2	48	11	0,079	10	4,10
8292077201	20-Rp1/2 MS	20	1/2	49	11	0,086	10	5,35
8292077301	20-Rp3/4 MS	20	3/4	47	12	0,085	10	5,95
8292677301	26-Rp3/4 MS	26	3/4	58	12	0,102	5	9,15
8292677401	26-Rp1 MS	26	1	62	13	0,166	5	14,10
8293277401	32-Rp1 MS	32	1	62	13	0,180	5	15,90
8293277501	32-Rp1 1/4 MS	32	1 1/4	64	13	0,200	5	15,90



<sup>1)</sup>Belirtilen fiyat birim ürüne (adet, metre, set) ait fiyattır.

## alpex-duo® XS / alpex L

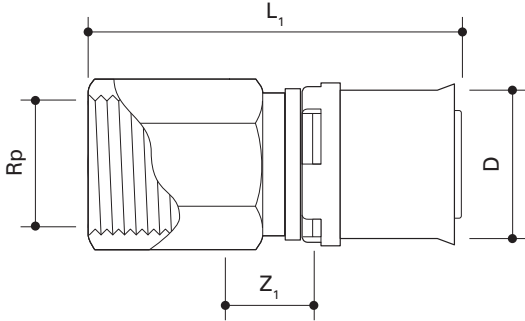


### alpex L iç dişli geçiş parçası

Pres  
kontürleri: **F TH**

Temiz su ve ısıtma tesisatları için entegre gözetleme deliklerine, beyaz sabitleme halkaları, sabit paslanmaz çelik pres kovanları ile sızıntı fonksiyonuna sahip, çinko çözünümüne mukavim pirinçten mamül, EN 10226-1 uyarınca iç dişli geçiş parçası.

Art. No.	Açıklama	D [mm]	Rp ["]	L <sub>1</sub> [mm]	Z <sub>1</sub> [mm]	Ağırlık [kg]	Ambalaj [adet]	Brüt <sup>1)</sup> [€]
86740774	40-Rp1 MS	40	1	68	9	0,261	3	47,50
86740775	40-Rp1 1/4 MS	40	1 1/4	71	9	0,328	3	49,50
86750776	50-Rp1 1/2 MS	50	1 1/2	80	9	0,476	2	58,50
86763778	63-Rp2 MS	63	2	88	10	0,760	1	83,50

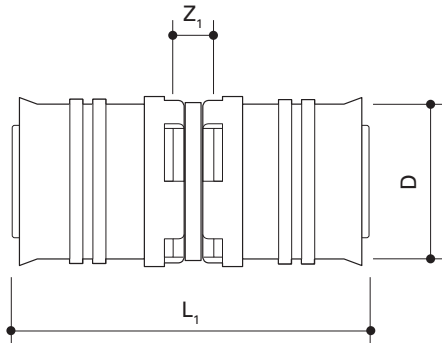


### alpex-duo XS ekleme

Pres  
kontürleri: **F TH**

Temiz su ve ısıtma tesisatları için entegre gözetleme deliklerine, beyaz sabitleme halkaları, sabit paslanmaz çelik pres kovanları ile sızıntı fonksiyonuna sahip, PPSU'dan mamül ekleme.

Art. No.	Açıklama	D [mm]	L <sub>1</sub> [mm]	Z <sub>1</sub> [mm]	Ağırlık [kg]	Ambalaj [adet]	Brüt <sup>1)</sup> [€]
82816100	16-16 PPSU	16	56	8	0,027	10	3,30
82820100	20-20 PPSU	20	58	8	0,034	10	3,90
82826100	26-26 PPSU	26	76	9	0,058	5	5,70
82832100	32-32 PPSU	32	76	9	0,081	5	7,80



## alpex-duo® XS / alpex L

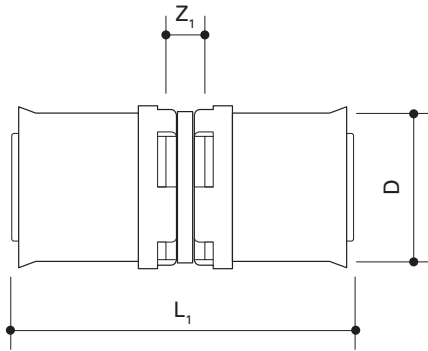


### alpex L ekleme

Pres kontürleri: **F** **TH**

Temiz su ve ısıtma tesisatları için entegre gözetleme deliklerine, beyaz sabitleme halkaları, sabit paslanmaz çelik pres kovanları ile sızıntı fonksiyonuna sahip ekleme.

Art. No.	Açıklama	D [mm]	L <sub>1</sub> [mm]	Z <sub>1</sub> [mm]	Ağırlık [kg]	Ambalaj [adet]	Brüt <sup>1)</sup> [€]
88440100	40-40 PPSU	40	92	11	0,105	3	20,00
88450100	50-50 PPSU	50	109	11	0,177	2	26,00
88463100	63-63 PPSU	63	118	12	0,248	1	51,00
86775100	75-75 MS	75	118	12	1,130	1	110,00

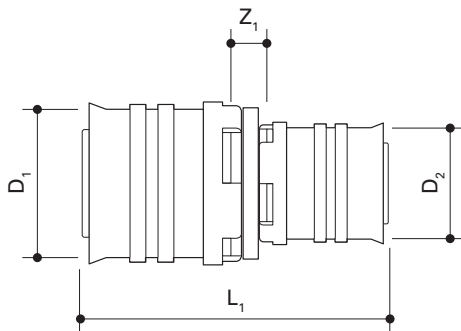


### alpex-duo XS redüksiyon ekleme

Pres kontürleri: **F** **TH**

Temiz su ve ısıtma tesisatları için entegre gözetleme deliklerine, beyaz sabitleme halkaları, sabit paslanmaz çelik pres kovanları ile sızıntı fonksiyonuna sahip redüksiyon ekleme.

Art. No.	Açıklama	D <sub>1</sub> [mm]	D <sub>2</sub> [mm]	L <sub>1</sub> [mm]	Z <sub>1</sub> [mm]	Ağırlık [kg]	Ambalaj [adet]	Brüt <sup>1)</sup> [€]
82820130	20-16 PPSU	20	16	57	8	0,031	10	3,40
82826130	26-16 PPSU	26	16	66	8	0,041	5	4,40
82826150	26-20 PPSU	26	20	67	9	0,047	5	4,60
82832150	32-20 PPSU	32	20	67	9	0,058	5	7,20
82832160	32-26 PPSU	32	26	76	9	0,071	5	7,80



## alpex-duo® XS / alpex L

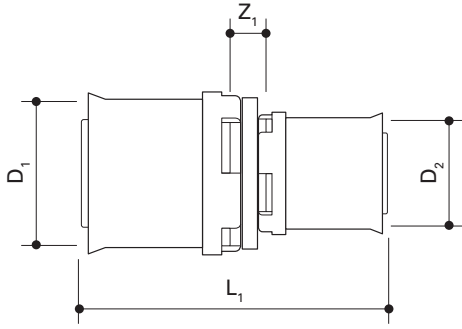


### alpex L redüsiyon ekleme

Pres kontürleri: **F** **TH**

Temiz su ve ısıtma tesisatları için entegre gözetleme deliklerine, beyaz sabitleme halkaları, sabit paslanmaz çelik pres kovanları ile sızıntı fonksiyonuna sahip, PPSU'dan veya çinko çözünümüne mukavim pirinçten mamül redüsiyon ekleme. 32 veya daha küçük ebattaki uçlar TH pres kontürü ile preslenebilir, 40 mm üzeri çaplar F pres kontürü ile preslenmelidir.

Art. No.	Açıklama	D <sub>1</sub> [mm]	D <sub>2</sub> [mm]	L <sub>1</sub> [mm]	Z <sub>1</sub> [mm]	Ağırlık [kg]	Ambalaj [adet]	Brüt <sup>1)</sup> [€]
82840160	40-26 PPSU	40	26	88	10	0,086	3	16,00
82840170	40-32 PPSU	40	32	84	10	0,093	3	18,00
82850170	50-32 PPSU	50	32	98	12	0,127	2	22,00
88450180	50-40 PPSU	50	40	100	10	0,149	2	27,00
88463180	63-40 PPSU	63	40	112	13	0,194	1	48,00
88463190	63-50 PPSU	63	50	118	11	0,221	1	52,00
86775180	75-40 MS	75	40	105	10	0,846	1	99,00
86775190	75-50 MS	75	50	113	10	0,901	1	103,00
86775195	75-63 MS	75	63	118	10	1,018	1	106,00

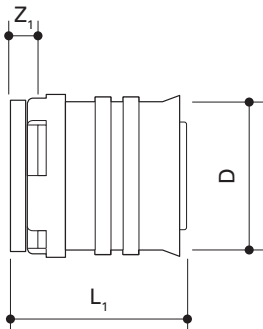


### alpex-duo XS tapa

Pres kontürleri: **F** **TH**

Temiz su ve ısıtma tesisatları için entegre gözetleme deliklerine, beyaz sabitleme halkaları, sabit paslanmaz çelik pres kovanları ile sızıntı fonksiyonuna sahip, PPSU'dan mamül, boru uçlarını kapatmak için kullanılan tapa.

Art. No.	Açıklama	D [mm]	L <sub>1</sub> [mm]	Z <sub>1</sub> [mm]	Ağırlık [kg]	Ambalaj [adet]	Brüt <sup>1)</sup> [€]
82816820	16 PPSU	16	31	5	0,014	10	2,65
82820820	20 PPSU	20	32	5	0,018	10	2,90
82826820	26 PPSU	26	42	6	0,031	5	4,40
82832820	32 PPSU	32	42	6	0,045	5	5,80





# alpex-duo® XS / alpex L

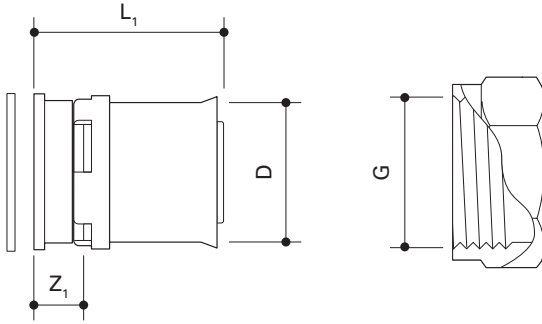


## alpex-duo XS rakorlu ekleme

Pres kontürleri: **F** **TH**

Temiz su ve ısıtma tesisatlarında sökülebilir bağlantılar oluşturmak için, entegre gözetleme deliklerine, beyaz sabitleme halkaları, sabit paslanmaz çelik pres kovanları ile sızıntı fonksiyonuna sahip, çinko çözünümüne mukavim pirinçten mamül, düz yalıtımlı adaptör.

Art. No.	Açıklama	D [mm]	G ["]	L <sub>1</sub> [mm]	Z <sub>1</sub> [mm]	Ağırlık [kg]	Ambalaj [adet]	Brüt <sup>1)</sup> [€]
8291667201	düz yalıtımlı 16-G1/2 MS	16	1/2	37	12	0,058	10	5,75
8291667301	düz yalıtımlı 16-G3/4 MS	16	3/4	31	12	0,062	10	5,80
8292067301	düz yalıtımlı 20-G3/4 MS	20	3/4	38	12	0,082	10	6,45
8292067401	düz yalıtımlı 20-G1 MS	20	1	32	14	0,098	10	7,30
8292667301	düz yalıtımlı 26-G3/4 MS	26	3/4	55	12	0,105	5	14,40
8292667401	düz yalıtımlı 26-G1 MS	26	1	49	14	0,140	5	9,95
8292667501	düz yalıtımlı 26-G1 1/4 MS	26	1 1/4	43	8	0,182	5	12,70
8292667601	düz yalıtımlı 26-G1 1/2 MS	26	1 1/2	42	26	0,310	5	14,90
8293267401	düz yalıtımlı 32-G1 MS	32	1	60	14	0,155	5	17,90
8293267501	düz yalıtımlı 32-G1 1/4 MS	32	1 1/4	54	20	0,242	5	19,70
8293267601	düz yalıtımlı 32-G1 1/2 MS	32	1 1/2	43	20	0,271	5	23,30

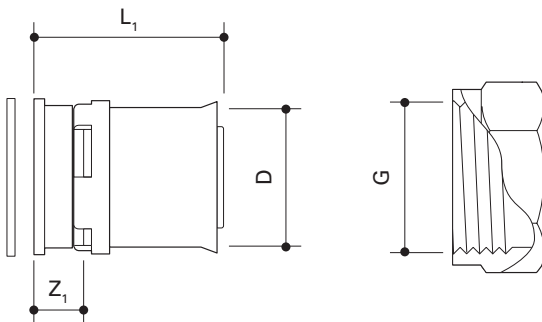


## alpex L rakorlu ekleme

Pres kontürleri: **F** **TH**

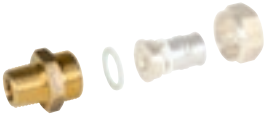
Temiz su ve ısıtma tesisatlarında sökülebilir bağlantılar oluşturmak için, entegre gözetleme deliklerine, beyaz sabitleme halkaları, sabit paslanmaz çelik pres kovanları ile sızıntı fonksiyonuna sahip, çinko çözünümüne mukavim pirinçten mamül, düz yalıtımlı adaptör.

Art. No.	Açıklama	D [mm]	G ["]	L <sub>1</sub> [mm]	Z <sub>1</sub> [mm]	Ağırlık [kg]	Ambalaj [adet]	Brüt <sup>1)</sup> [€]
86740795	düz yalıtımlı 40-G1 1/4 MS	40	1 1/4	61	17	0,306	3	40,00
86740796	düz yalıtımlı 40-G1 1/2 MS	40	1 1/2	63	17	0,362	3	41,00
86750797	düz yalıtımlı 50-G1 3/4 MS	50	1 3/4	72	20	0,521	2	43,00
86750798	düz yalıtımlı 50-G2 MS	50	2	72	20	0,526	2	44,00
86763798	düz yalıtımlı 63-G2 MS	63	2	86	20	0,692	1	104,00
86763799	düz yalıtımlı 63-G2 3/8 MS	63	2 3/8	76	20	0,769	1	106,00



<sup>1)</sup>Belirtilen fiyat birim ürüne (adet, metre, set) ait fiyattır.

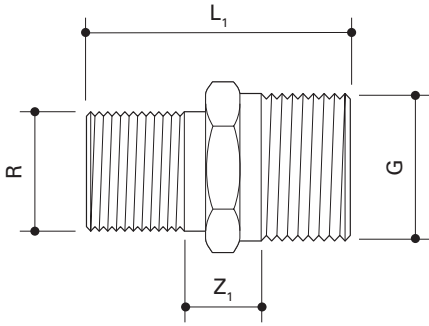
## alpex-duo® XS / alpex L



### alpex bağlantı nipelini

alpex düz yalıtımlı adaptörlerle birlikte kullanılmak üzere, sökülebilir bağlantılar oluşturmak için düz yalıtımlı dişli nipel. EN 10226-1 uyarınca R-diş, EN ISO 228-1 uyarınca G-diş.

Art. No.	Açıklama	R [“]	G [“]	L <sub>1</sub> [mm]	Z <sub>1</sub> [mm]	Ağırlık [kg]	Ambalaj [adet]	Brüt <sup>1)</sup> [€]
85900932	düz yalıtımlı R1/2-G3/4 MS	1/2	3/4	35	7	0,094	10	5,30
85900943	düz yalıtımlı R3/4-G1 MS	3/4	1	40	9	0,159	10	11,40
85900954	düz yalıtımlı R1-G1 1/4 MS	1	1 1/4	43	9	0,245	10	16,00
85900988	düz yalıtımlı R2-G2 MS	2	2	56	12	0,678	5	37,80

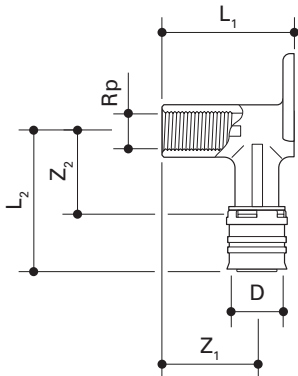


### alpex-duo XS duvar dirseği

Pres kontürleri: **F TH**

T-li ve seri temiz su tesisatlarında kullanılmak için, entegre gözetleme deliklerine, beyaz sabitleme halkaları, sabit paslanmaz çelik pres kovanları ile sızıntı fonksiyonuna sahip, çinko çözünümüne mukavim pirinçten mamül, EN 10226-1 uyarınca iç dişli 35 mm duvar dirseği.

Art. No.	Açıklama	D [mm]	Rp [“]	L <sub>1</sub> [mm]	L <sub>2</sub> [mm]	Z <sub>1</sub> [mm]	Z <sub>2</sub> [mm]	Ağırlık [kg]	Ambalaj [adet]	Brüt <sup>1)</sup> [€]
8291672001	35 mm 16-Rp1/2 MS	16	1/2	35	47	18	23	0,110	10	7,80
8292072001	35 mm 20-Rp1/2 MS	20	1/2	35	48	18	23	0,119	10	10,40
8292072301	35 mm 20-Rp3/4 MS	20	3/4	35	48	18	23	0,136	10	11,40
8292672001	35 mm 26-Rp3/4 MS	26	3/4	35	62	18	28	0,164	5	14,10



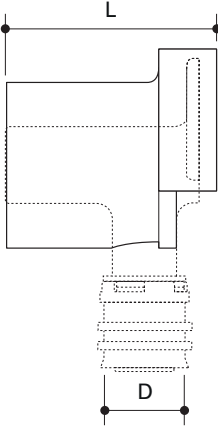
## alpex-duo® XS / alpex L



### alpex ses izolasyon kiti

Tesisatı bina kütesinden ayırmak ve ses yalıtımını iyileştirmek için 35 mm duvar dirseği için ses izolasyon kiti

Art. No.	Açıklama	D [mm]	L [mm]	Ağırlık [kg]	Ambalaj [adet]	Brüt <sup>1)</sup> [€]
84916215	duvar dirseği 35 mm Rp1/2 için	16-20	56	0,031	10	4,90
84926215	duvar dirseği 35 mm Rp3/4 için	20-26	56	0,025	10	4,90

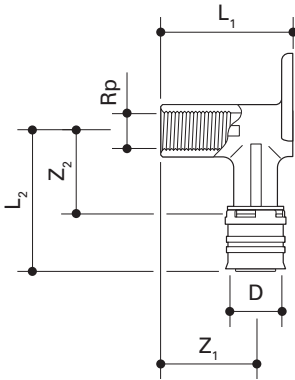


### alpex-duo XS duvar dirseği

Pres kontürleri: **F TH**

T-li ve seri temiz su tesisatlarında kullanılmak için, entegre gözetleme deliklerine, beyaz sabitleme halkaları, sabit paslanmaz çelik pres kovanları ile sızıntı fonksiyonuna sahip, çinko çözünümüne mukavim pirinçten mamül, EN 10226-1 uyarınca iç dişli 52 mm duvar dirseği.

Art. No.	Açıklama	D [mm]	Rp ["]	L <sub>1</sub> [mm]	L <sub>2</sub> [mm]	Z <sub>1</sub> [mm]	Z <sub>2</sub> [mm]	Ağırlık [kg]	Ambalaj [adet]	Brüt <sup>1)</sup> [€]
8291672201	52 mm 16-Rp1/2 MS	16	1/2	52	47	35	23	0,146	10	11,90



## alpex-duo® XS / alpex L

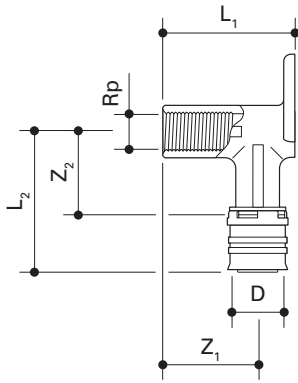


### alpex-duo XS duvar dirseği

Pres  
kontürleri: **F TH**

T-li ve seri temiz su tesisatlarında kullanılmak için, entegre gözetleme deliklerine, beyaz sabitleme halkaları, sabit paslanmaz çelik pres kovanları ile sızıntı fonksiyonuna sahip, çinko çözünümüne mukavim piringten mamül, EN 10226-1 uyarınca iç dişli 78 mm duvar dirseği.

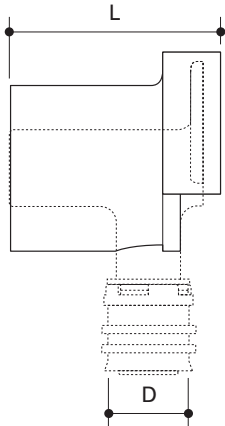
Art. No.	Açıklama	D [mm]	Rp ["]	L <sub>1</sub> [mm]	L <sub>2</sub> [mm]	Z <sub>1</sub> [mm]	Z <sub>2</sub> [mm]	Ağırlık [kg]	Ambalaj [adet]	Brüt <sup>1)</sup> [€]
8291672101	78 mm 16-Rp1/2 MS	16	1/2	78	47	61	23	0,205	10	12,30
8292072101	78 mm 20-Rp1/2 MS	20	1/2	78	47	61	23	0,214	10	13,80



### alpex ses izolasyon kiti

Tesisatı bina kütlesinden ayırmak ve ses yalıtımını iyileştirmek için 78 mm duvar dirseği için ses izolasyon kiti

Art. No.	Açıklama	D [mm]	L [mm]	Ağırlık [kg]	Ambalaj [adet]	Brüt <sup>1)</sup> [€]
85916211	duvar dirseği 78 mm Rp1/2 için	16-20	82	0,033	10	5,50



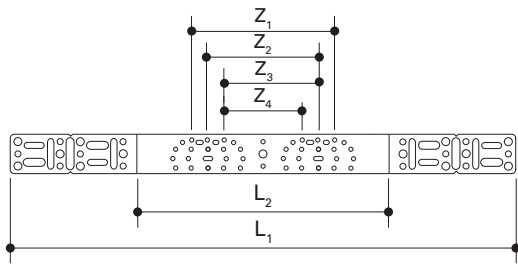
## alpex-duo® XS / alpex L



### alpex montaj plakası

Duvar dirseği için, temiz su tesisatlarında bir ya da iki fitting bağlantısı için sabitleme malzemesi dahil 135 mm'lik kulağı olan montaj plakası.

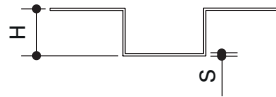
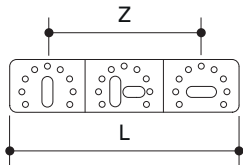
Art. No.	Açıklama	L <sub>1</sub> [mm]	L <sub>2</sub> [mm]	H [mm]	Z <sub>1</sub> [mm]	Z <sub>2</sub> [mm]	Z <sub>3</sub> [mm]	Z <sub>4</sub> [mm]	S [mm]	Ağırlık [kg]	Ambalaj [adet]	Brüt <sup>1)</sup> [€]
84900120	84/100/120/153 mm	542	270	37	153	120	100	84	3	0,485	20	6,70



### alpex montaj plakası Gemini

Duvar dirseği için, temiz su tesisatlarında bir ya da iki fitting bağlantısı için sabitleme malzemesi dahil Gemini montaj plakası.

Art. No.	Açıklama	L [mm]	H [mm]	Z [mm]	S [mm]	Ağırlık [kg]	Ambalaj [adet]	Brüt <sup>1)</sup> [€]
84900117	120 mm (tekli/Gemini)	175	36	120	3	0,209	10	6,50
84900118	153 mm (Gemini)	208	36	153	3	0,252	10	7,00



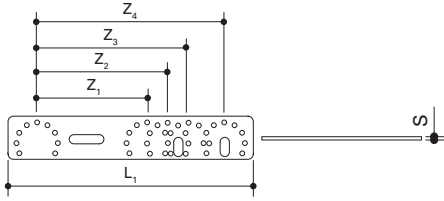
## alpex-duo® XS / alpex L



### alpex montaj rayı

Duvar dirseği için, temiz su tesisatlarında bir ya da iki fitting bağlantısı için sabitleme malzemesi dahil montaj rayı.

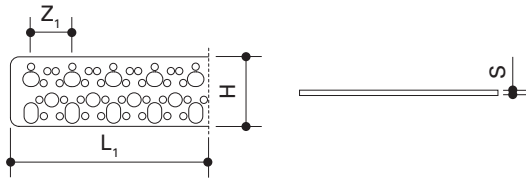
Art. No.	Açıklama	L [mm]	Z <sub>1</sub> [mm]	Z <sub>2</sub> [mm]	Z <sub>3</sub> [mm]	Z <sub>4</sub> [mm]	S [mm]	Ağırlık [kg]	Ambalaj [adet]	Brüt <sup>1)</sup> [€]
84900116	80/100/120/153 mm	208	80	100	120	153	3	0,177	10	4,20



### alpex montaj rayı

Temiz su tesisatlarında duvar dirseklerine yönelik ayrı ayrı dirsekler için montaj rayı. Duvar dirseklerini en uygun şekilde sabitlemek için 4,8 x 16 mm boyutunda vida önerilir (diş açma vidası).

Art. No.	Açıklama	L [mm]	H [mm]	Z [mm]	S [mm]	Ağırlık [kg]	Ambalaj [adet]	Brüt <sup>1)</sup> [€]
84900119	1200 mm	1200	42	25	3	0,788	10	15,20



## alpex-duo® XS / alpex L

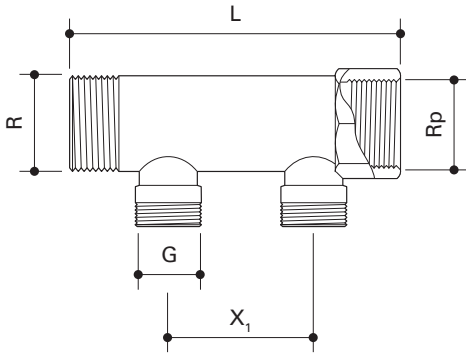


### alpex kolektör

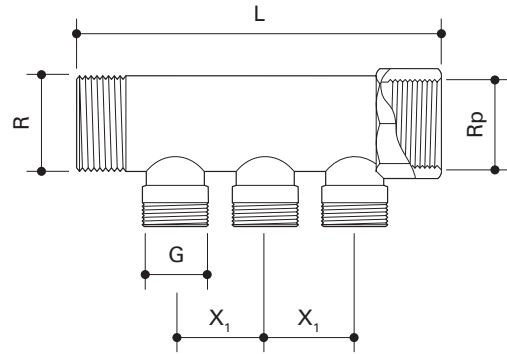
Temiz su ve ısıtma sistemlerinde çinko çözünümüne mukavim pirinçten mamül kolektör; çeşitli Eurokonus G3/4" çıkışlarını tasarlamak için değişken şekilde kombine edilebilir.

Art. No.	Açıklama	Rp ["]	G ["]	R ["]	L [mm]	X <sub>1</sub> [mm]	Ağırlık [kg]	Ambalaj [adet]	Brüt <sup>1)</sup> [€]
89500502	Eurokonus Rp1 - 2x G3/4 - R1 MS	1	3/4	1	116	50	0,408	10	25,90
89500503	Eurokonus Rp1 - 3x G3/4 - R1 MS	1	3/4	1	166	50	0,585	10	33,30

89500502



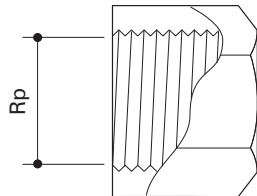
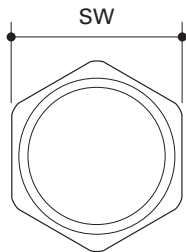
89500503



### alpex kolektör için kapak

alpex kolektörlere uygun, EN 10226-1 uyarınca iç dişli, çinko çözünümüne mukavim pirinçten mamül kapak.

Art. No.	Açıklama	Rp ["]	SW [mm]	Ağırlık [kg]	Ambalaj [adet]	Brüt <sup>1)</sup> [€]
89500515	Rp1 MS	1	36	0,112	10	7,00



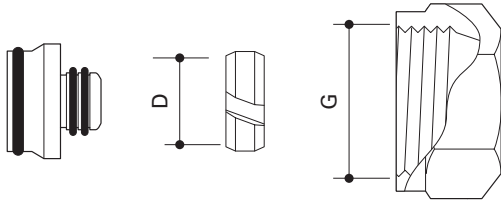
## alpex-duo® XS / alpex L



### alpex boru bağlantı rakoru

alpex boruları Eurokonus özellikli cihazlara, fittinglere ve ek parçalarına bağlamak için, EN ISO 228 ve Eurokonus uyarınca boru bağlantı rakoru.

Art. No.	Açıklama	D [mm]	G ["]	Ağırlık [kg]	Ambalaj [adet]	Brüt <sup>1)</sup> [€]
74816103	Eurokonus 16-G3/4 MS	16	3/4	0,070	10	4,50
74820103	Eurokonus 20-G3/4 MS	20	3/4	0,070	10	5,50

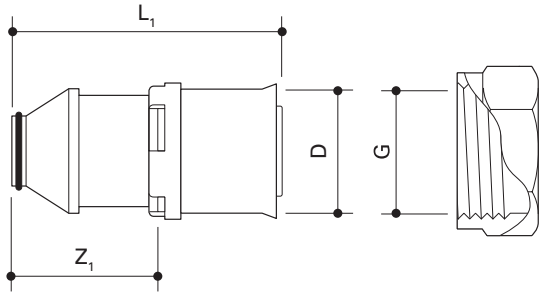


### alpex-duo XS presli bağlantı rakoru

Pres kontürleri: **F TH**

alpex boruları Eurokonus özellikli cihazlara, fittinglere ve ek parçalarına bağlamak için, EN ISO 228 ve Eurokonus uyumlu, entegre gözetleme deliklerine, beyaz sabitleme halkaları, sabit paslanmaz çelik pres kovanları ile sızıntı fonksiyonuna sahip iç dişli presli bağlantı rakoru.

Art. No.	Açıklama	D [mm]	G ["]	L <sub>1</sub> [mm]	Z <sub>1</sub> [mm]	Ağırlık [kg]	Ambalaj [adet]	Brüt <sup>1)</sup> [€]
8291671001	Eurokonus 16-G3/4 MS	16	3/4	45	17	0,068	10	4,70
8292071001	Eurokonus 20-G3/4 MS	20	3/4	53	24	0,068	10	5,10





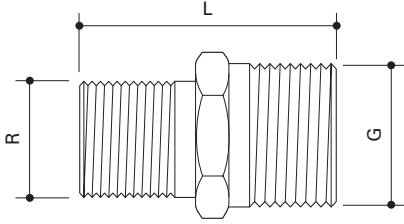
## alpex-duo® XS / alpex L



### boru bağlantı rakoru için alpex nipel

alpex Eurokonus boru bağlantı rakorunu ek parçalarına bağlamak için, EN 10226-1 ve EN ISO 228 ile uyumlu nikel kaplı pirinçten mamül, dış dişli bağlantı nipel.

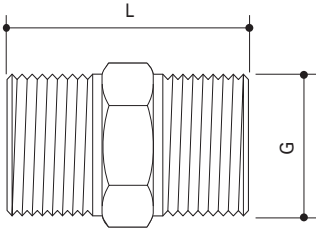
Art. No.	Açıklama	R ["]	G ["]	L [mm]	Ağırlık [kg]	Ambalaj [adet]	Brüt <sup>1)</sup> [€]
72800712	Eurokonus R1/2-G3/4 MS	1/2	3/4	29	0,055	25	5,10



### alpex çiftli nipel

alpex Eurokonus boru bağlantı rakorlarını bağlamak için, EN ISO 228 ile uyumlu nikel kaplı pirinçten mamül, dış dişli bağlantı nipel.

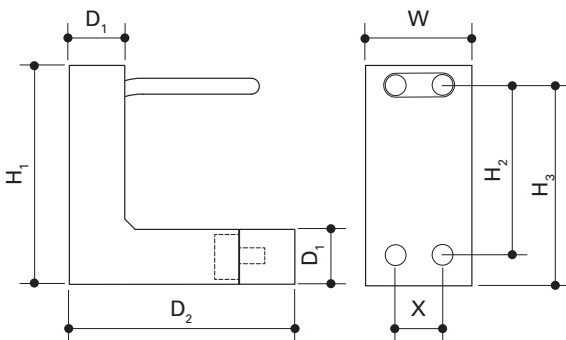
Art. No.	Açıklama	G ["]	L [mm]	Ağırlık [kg]	Ambalaj [adet]	Brüt <sup>1)</sup> [€]
72800100	Eurokonus G3/4-G3/4 MS	3/4	27	0,050	10	5,35



### alpex F50 PROFİ radyatör bağlantı bloğu

Radyatörlerin duvardan bağlantısı için, entegre alpex çok katmanlı kompozit borularına sahip, EPS izolasyonlu bağlantı bloğu.

Art. No.	Açıklama	B [mm]	H <sub>1</sub> [mm]	H <sub>2</sub> [mm]	H <sub>3</sub> [mm]	T <sub>1</sub> [mm]	T <sub>2</sub> [mm]	X [mm]	Ağırlık [kg]	Ambalaj [adet]	Brüt <sup>1)</sup> [€]
75900401	16x2 - 260 mm	105	260	220	245	50	225	50	0,170	6	30,00
75900402	16x2 - 310 mm	105	310	270	295	50	225	50	0,190	6	34,00



<sup>1)</sup>Belirtilen fiyat birim ürüne (adet, metre, set) ait fiyattır.

## alpex-duo® XS / alpex L

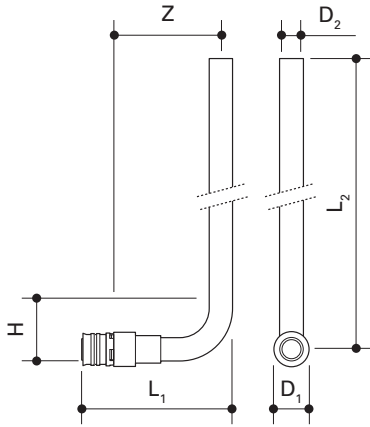


### alpex-duo XS radyatör bağlantı dirseği

Pres  
kontürleri: **F TH**

Radyatörün duvara ya da zemine bağlantısı için, entegre gözetleme deliklerine, beyaz sabitleme halkaları, sabit paslanmaz çelik pres kovanları ile sızıntı fonksiyonuna sahip, 15x1 nikelajlı bakır borulu pirinç radyatör bağlantı dirseği.

Art. No.	Açıklama	D <sub>1</sub> [mm]	D <sub>2</sub> [mm]	L <sub>1</sub> [mm]	L <sub>2</sub> [mm]	H [mm]	Z [mm]	Ağırlık [kg]	Ambalaj [adet]	Brüt <sup>1)</sup> [€]
82916733	16-15 CU - 330	16	15x1	79	330	40	48	0,100	2	15,00

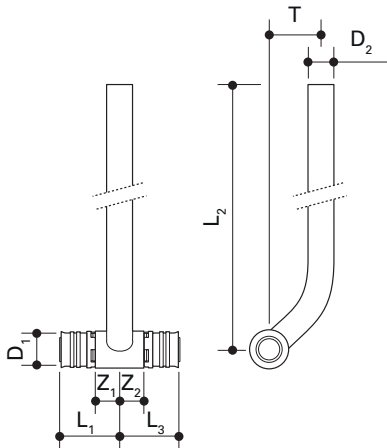


### alpex-duo XS radyatör bağlantı T-dirseği

Pres  
kontürleri: **F TH**

Radyatörün duvara ya da zemine bağlantısı için, entegre gözetleme deliklerine, beyaz sabitleme halkaları, sabit paslanmaz çelik pres kovanları ile sızıntı fonksiyonuna sahip, 15x1 nikelajlı bakır borulu pirinç radyatör bağlantı T dirseği.

Art. No.	Açıklama	D <sub>1</sub> [mm]	D <sub>2</sub> [mm]	L <sub>1</sub> [mm]	L <sub>2</sub> [mm]	L <sub>3</sub> [mm]	Z <sub>1</sub> [mm]	Z <sub>2</sub> [mm]	T [mm]	Ağırlık [kg]	Ambalaj [adet]	Brüt <sup>1)</sup> [€]
82916753	16-15 CU - 330	16	15 x 1	40	330	40	12	12	15	0,192	2	16,00



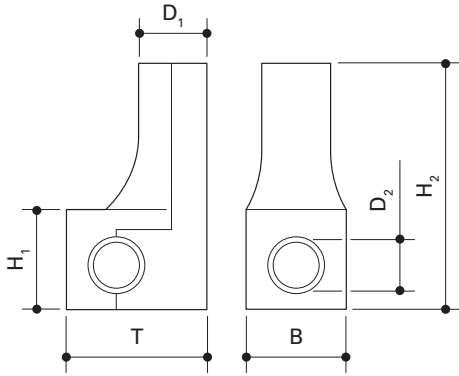
## alpex-duo® XS / alpex L



### alpex ses izolasyon kiti

Tesisatı bina kütesinden ayırmak ve ses yalıtımını iyileştirmek için radyatör bağlantı dirseği ve T-dirsek için ses izolasyon kiti

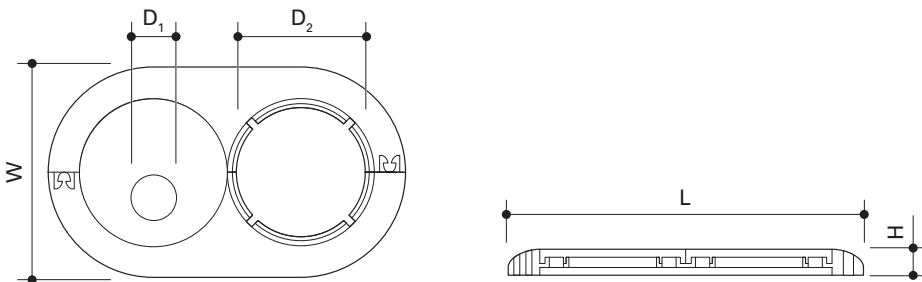
Art. No.	Açıklama	D <sub>1</sub> [mm]	D <sub>2</sub> [mm]	T [mm]	B [mm]	H <sub>1</sub> [mm]	H <sub>2</sub> [mm]	Ağırlık [kg]	Ambalaj [Set]	Brüt <sup>1)</sup> [€]
85900100	Radyatör bağlantı dirsekleri için 16-20 mm	35	16-20	70	49	50	124	0,065	2	13,00



### alpex çiftli rozet esktilmiş beyaz

Duvar ya da zemin rezervasyonlarını örtmek için, esktilmiş beyaz, 35 ila 55 mm arasında ayarlanabilir, iki parçalı çiftli rozet.

Art. No.	Açıklama	D <sub>1</sub> [mm]	D <sub>2</sub> [mm]	L [mm]	B [mm]	H [mm]	Ağırlık [kg]	Ambalaj [adet]	Brüt <sup>1)</sup> [€]
75914800	ayarlanabilir 35-55 mm 14	14	45	113	70	12	0,020	50	1,70
75915800	ayarlanabilir 35-55 mm 15	15	45	113	70	12	0,020	50	1,00
75916800	ayarlanabilir 35-55 mm 16	16	45	113	70	12	0,020	50	1,00
75918800	ayarlanabilir 35-55 mm 20	20	45	113	70	12	0,020	50	1,00
72900802	ayarlanabilir 35-55 mm, kapama manşeti için	26	45	113	70	12	0,020	50	1,00



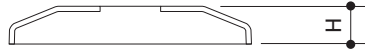
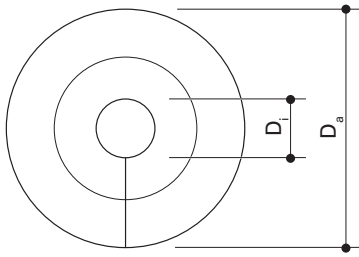
## alpex-duo® XS / alpex L



### alpex tekli rozet antik beyaz

Duvar ya da zemin rezervasyonlarını örtmek için, eskitilmiş beyaz, tekli rozet.

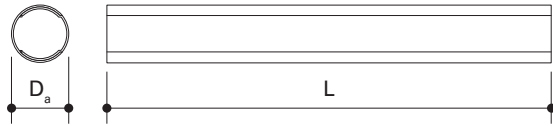
Art. No.	Açıklama	$D_i$ [mm]	$D_a$ [mm]	H [mm]	Ağırlık [kg]	Ambalaj [adet]	Brüt <sup>1)</sup> [€]
75915805	15	15	60	12	0,006	100	1,30
75916805	16	16	60	12	0,006	100	0,70
75920805	20	20	60	12	0,006	100	2,00
72900801	26, kapama manşeti için	26	60	12	0,006	50	0,60



### alpex kapama manşeti eskitilmiş beyaz

Zemin ve radyatör bağlantısı arasındaki borular için koruma ve kaplama için, eskitilmiş beyaz kapama manşeti

Art. No.	Açıklama	$D_a$ [mm]	L [mm]	Ağırlık [kg]	Ambalaj [adet]	Brüt <sup>1)</sup> [€]
72900216	26 x 200 mm	26	200	0,023	50	0,70



## alpex-duo® XS / alpex L

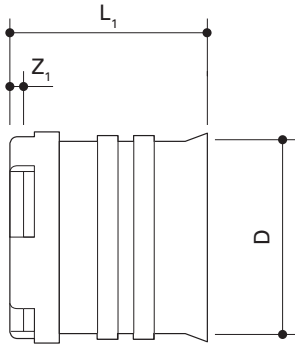


### alpex-duo XS yedek pres kovani

Pres  
kontürleri: **F TH**

alpex-duo XS pres fittingleri için sabitleme halkası ve gözetleme penceresi ile, paslanmaz çelikten mamül yedek pres kovani.

Art. No.	Açıklama	D [mm]	L <sub>1</sub> [mm]	Z <sub>1</sub> [mm]	Ağırlık [kg]	Ambalaj [adet]	Brüt <sup>1)</sup> [€]
82916501	16	16	26	3	0,010	10	1,65
82920501	20	20	27	3	0,013	10	1,65
82926501	26	26	35	3	0,020	5	1,65
82932501	32	32	35	3	0,025	5	3,20

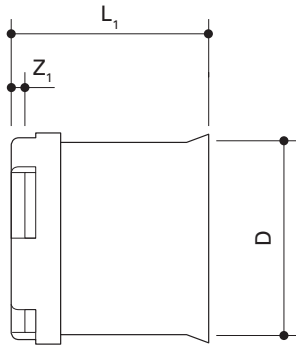


### alpex L yedek pres kovani

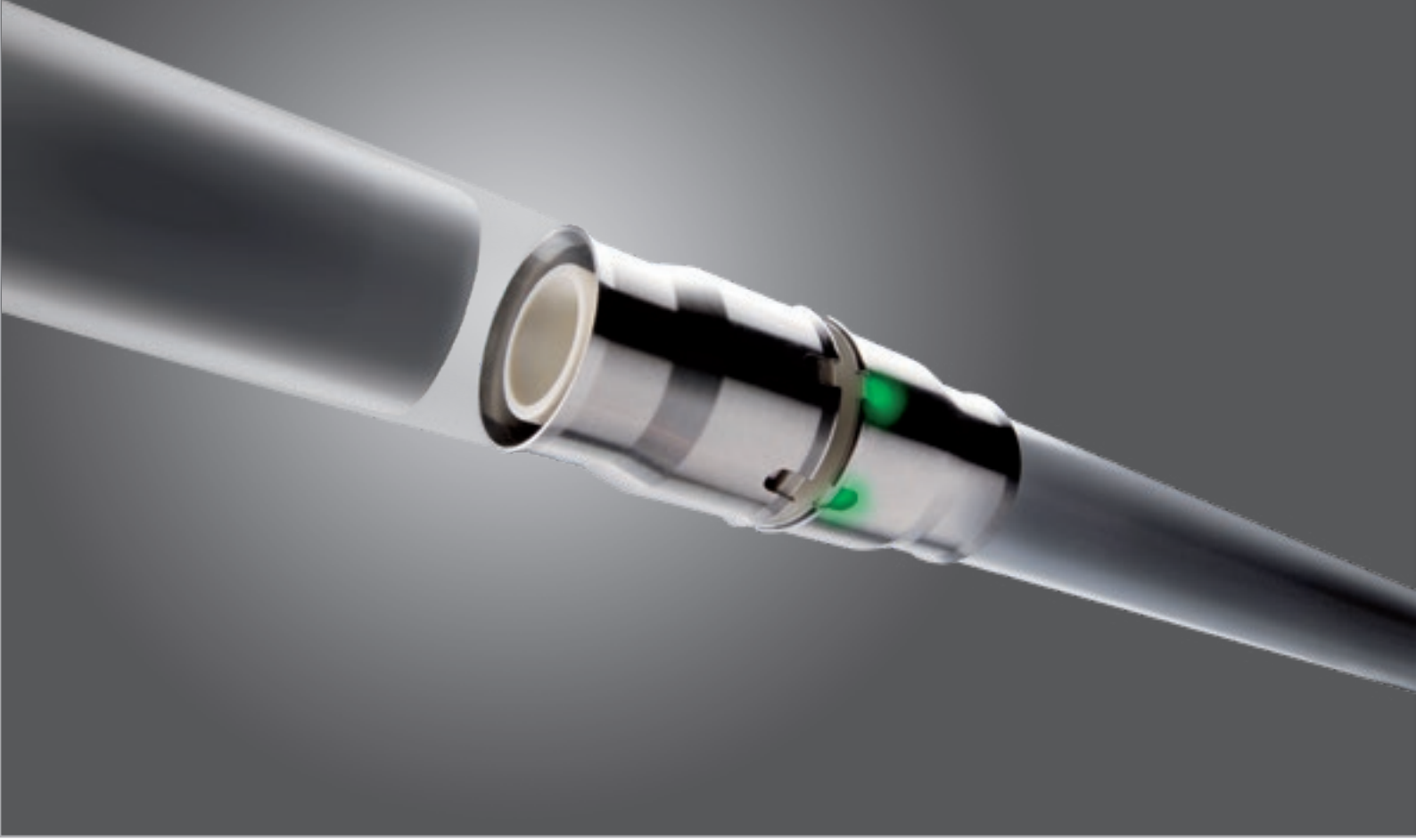
Pres  
kontürleri: **F TH**

alpex L pres fittingleri için sabitleme halkası ve gözetleme penceresi ile, paslanmaz çelikten mamül yedek pres kovani.

Art. No.	Açıklama	D [mm]	L <sub>1</sub> [mm]	Z <sub>1</sub> [mm]	Ağırlık [kg]	Ambalaj [adet]	Brüt <sup>1)</sup> [€]
86740505	40	40	43	4	0,010	3	6,00
86750505	50	50	51	4	0,013	2	8,00
86763505	63	63	54	4	0,020	1	11,50
86775505	75	75	54	4	0,025	1	20,30







## alpex-plus® 16 - 26 mm push-fit fittingler

- AB Kullanım Suyu Yönetmeliğiyle uyumlu, kurşun içermez
- Dar şantiye koşulları için ideal
- Tüm alpex ve ff-therm borularıyla uyumlu

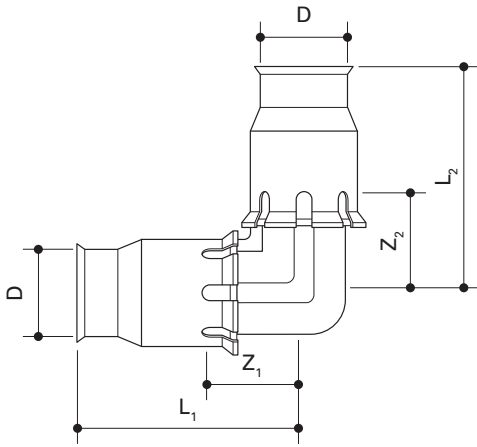
## alpex-plus®



### alpex-plus 90° dirsek

Temiz su ve ısıtma tesisatları için, sabit paslanmaz çelik kovanlar ve itme derinliğinin kontrolü için gösterge halkasına sahip, PPSU'dan mamül 90° dirsek. Bağlantı 16 ve 20 mm çaplarda montaj aşamasında özel bir yüzük vasıtasıyla sökülebilir.

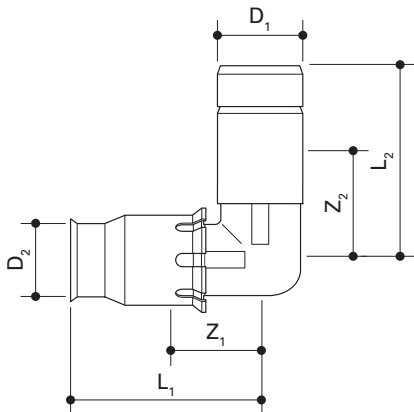
Art. No.	Açıklama	D [mm]	L <sub>1</sub> [mm]	L <sub>2</sub> [mm]	Z <sub>1</sub> [mm]	Z <sub>2</sub> [mm]	Ağırlık [kg]	Ambalaj [adet]	Brüt <sup>1)</sup> [€]
88316200	16-16 PPSU	16	38	38	18	18	0,024	10	5,95
88320200	20-20 PPSU	20	44	44	20	20	0,033	10	6,90
88326200	26-26 PPSU	26	53	53	25	25	0,059	5	10,80



### alpex-plus iç/dış dirsek

Temiz su ve ısıtma tesisatları için, iç/dış dönüşümü için, sabit paslanmaz çelik kovanlar ve itme derinliğinin kontrolü için gösterge halkasına sahip, çinko çözünümüne mukavim pirinçten mamül 90° dirsek.

Art. No.	Açıklama	D <sub>1</sub> [mm]	D <sub>2</sub> [mm]	L <sub>1</sub> [mm]	L <sub>2</sub> [mm]	Z <sub>1</sub> [mm]	Z <sub>2</sub> [mm]	Ağırlık [kg]	Ambalaj [adet]	Brüt <sup>1)</sup> [€]
87316880	16-16 MS	16	16	28	38	9	23	0,053	10	9,25
87320880	20-20 MS	20	20	33	43	11	23	0,080	10	11,00





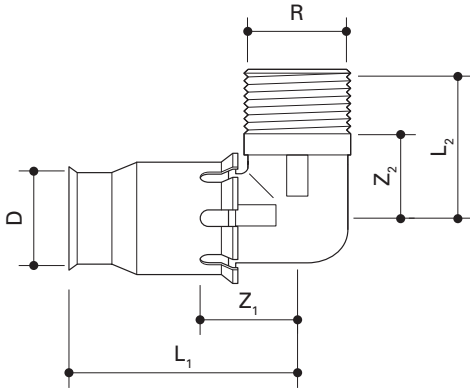
## alpex-plus®



### alpex-plus dış dişli dirsek

Temiz su ve ısıtma tesisatları için, sabit paslanmaz çelik kovanlar ve itme derinliğinin kontrolü için gösterge halkasına sahip, çinko çözünümüne mukavim pirinçten mamül, EN 10226-1 uyarınca dış dişli dirsek. Bağlantı 16 ve 20 mm çaplarda montaj aşamasında özel bir yüzük vasıtasıyla sökülebilir.

Art. No.	Açıklama	D [mm]	Rp ["]	L <sub>1</sub> [mm]	L <sub>2</sub> [mm]	Z <sub>1</sub> [mm]	Z <sub>2</sub> [mm]	Ağırlık [kg]	Ambalaj [adet]	Brüt <sup>1)</sup> [€]
87316782	16-R1/2 MS	16	1/2	44	30	22	17	0,081	10	7,05
87320782	20-R1/2 MS	20	1/2	46	30	22	17	0,099	10	11,70
87320783	20-R3/4 MS	20	3/4	46	30	20	15	0,104	10	12,00
87326783	26-R3/4 MS	26	3/4	51	36	20	21	0,155	5	20,00

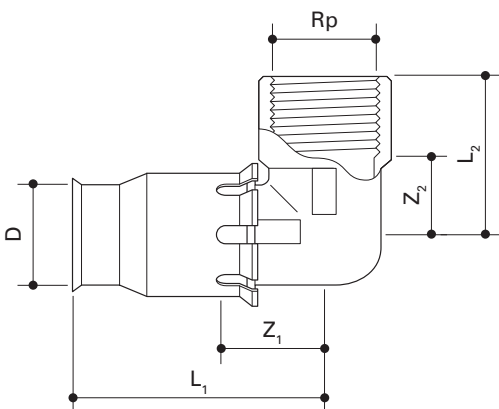


### alpex-plus iç dişli dirsek



Temiz su ve ısıtma tesisatları için, sabit paslanmaz çelik kovanlar ve itme derinliğinin kontrolü için gösterge halkasına sahip, çinko çözünümüne mukavim pirinçten mamül, EN 10226-1 uyarınca iç dişli dirsek. Bağlantı 16 ve 20 mm çaplarda montaj aşamasında özel bir yüzük vasıtasıyla sökülebilir.

Art. No.	Açıklama	D [mm]	Rp ["]	L <sub>1</sub> [mm]	L <sub>2</sub> [mm]	Z <sub>1</sub> [mm]	Z <sub>2</sub> [mm]	Ağırlık [kg]	Ambalaj [adet]	Brüt <sup>1)</sup> [€]
87316792	16-Rp1/2 MS	16	1/2	30	43	17	23	0,092	10	7,25
87320792	20-Rp1/2 MS	20	1/2	30	46	15	23	0,107	10	11,30
87320793	20-Rp3/4 MS	20	3/4	30	46	17	23	0,129	10	12,00
87326793	26-Rp3/4 MS	26	3/4	37	51	20	25	0,175	5	17,40



<sup>1)</sup>Belirtilen fiyat birim ürüne (adet, metre, set) ait fiyattır.

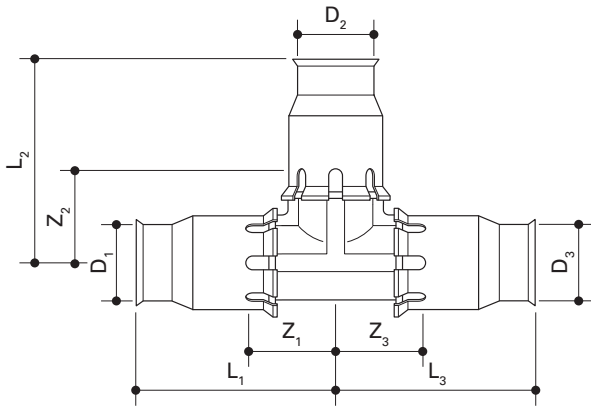
## alpex-plus®



### alpex-plus T-parçası

Temiz su ve ısıtma tesisatları için, sabit paslanmaz çelik kovanlar ve itme derinliğinin kontrolü için gösterge halkasına sahip, PPSU'dan mamül T-parçası. Bağlantı 16 ve 20 mm çaplarda montaj aşamasında özel bir yüzük vasıtasıyla sökülebilir.

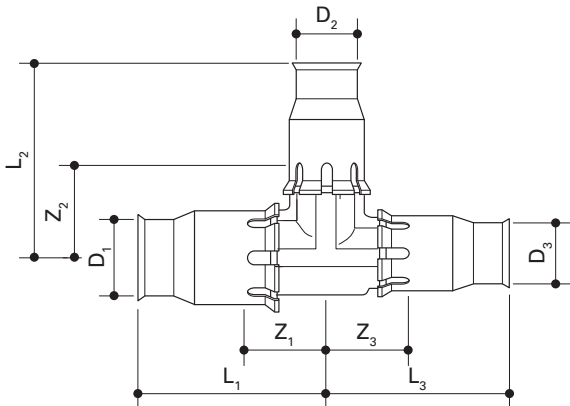
Art. No.	Açıklama	D <sub>1</sub> [mm]	D <sub>2</sub> [mm]	D <sub>3</sub> [mm]	L <sub>1</sub> [mm]	L <sub>2</sub> [mm]	L <sub>3</sub> [mm]	Z <sub>1</sub> [mm]	Z <sub>2</sub> [mm]	Z <sub>3</sub> [mm]	Ağırlık [kg]	Ambalaj [adet]	Brüt <sup>1)</sup> [€]
88316300	16-16-16 PPSU	16	16	16	40	40	40	21	21	21	0,038	10	8,30
88320300	20-20-20 PPSU	20	20	20	43	43	43	21	21	21	0,050	10	10,15
88326300	26-26-26 PPSU	26	26	26	53	53	53	25	25	25	0,086	5	14,45



### alpex-plus redüsiyon T-parçası

Temiz su ve ısıtma tesisatları için, sabit paslanmaz çelik kovanlar ve itme derinliğinin kontrolü için gösterge halkasına sahip, PPSU'dan mamül redüsiyon T-parçası. Bağlantı 16 ve 20 mm çaplarda montaj aşamasında özel bir yüzük vasıtasıyla sökülebilir.

Art. No.	Açıklama	D <sub>1</sub> [mm]	D <sub>2</sub> [mm]	D <sub>3</sub> [mm]	L <sub>1</sub> [mm]	L <sub>2</sub> [mm]	L <sub>3</sub> [mm]	Z <sub>1</sub> [mm]	Z <sub>2</sub> [mm]	Z <sub>3</sub> [mm]	Ağırlık [kg]	Ambalaj [adet]	Brüt <sup>1)</sup> [€]
88320333	20-16-16 PPSU	20	16	16	40	41	38	21	21	21	0,040	10	10,80
88320330	20-16-20 PPSU	20	16	20	40	41	41	21	21	21	0,045	10	10,80
88320303	20-20-16 PPSU	20	20	16	43	40	44	15	18	18	0,046	10	11,00
88326335	26-16-20 PPSU	26	16	20	45	47	43	25	20	20	0,058	5	14,90
88326330	26-16-26 PPSU	26	16	26	45	47	47	25	20	20	0,068	5	15,25
88326355	26-20-20 PPSU	26	20	20	48	50	43	25	22	22	0,064	5	15,00
88326350	26-20-26 PPSU	26	20	26	48	50	50	25	22	22	0,074	5	15,50



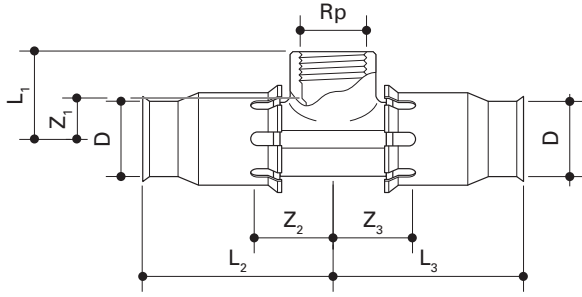
# alpex-plus®

## alpex-plus iç dişli T-parçası



Temiz su ve ısıtma tesisatları için, sabit paslanmaz çelik kovanlar ve itme derinliğinin kontrolü için gösterge halkasına sahip, çinko çözünümüne mukavim pirinçten mamül, EN 10226-1 uyarınca iç dişli T-parçası. Bağlantı 16 ve 20 mm çaplarda montaj aşamasında özel bir yüzük vasıtasıyla sökülebilir.

Art. No.	Açıklama	D [mm]	Rp ["]	L <sub>1</sub> [mm]	L <sub>2</sub> [mm]	L <sub>3</sub> [mm]	Z <sub>1</sub> [mm]	Z <sub>2</sub> [mm]	Z <sub>3</sub> [mm]	Ağırlık [kg]	Ambalaj [adet]	Brüt <sup>1)</sup> [€]
87316742	16-Rp1/2-16 MS	16	1/2	18	40	40	5	21	21	0,107	10	13,75
87320742	20-Rp1/2-20 MS	20	1/2	19	43	43	6	21	21	0,135	10	15,00
87320743	20-Rp3/4-20 MS	20	3/4	19	47	47	6	24	24	0,162	10	16,00
87326743	26-Rp3/4-26 MS	26	3/4	22	52	52	7	24	24	0,224	5	28,00

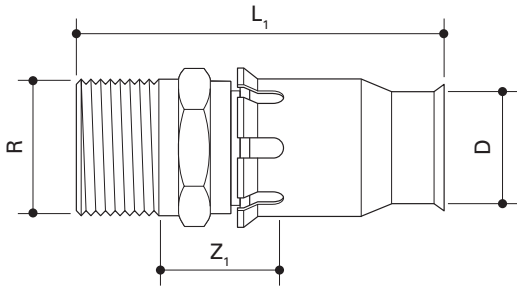


## alpex-plus dış dişli geçiş parçası



Temiz su ve ısıtma tesisatları için, sabit paslanmaz çelik kovanlar ve itme derinliğinin kontrolü için gösterge halkasına sahip, çinko çözünümüne mukavim pirinçten mamül, EN 10226-1 uyarınca dış dişli geçiş parçası. Bağlantı 16 ve 20 mm çaplarda montaj aşamasında özel bir yüzük vasıtasıyla sökülebilir.

Art. No.	Açıklama	D [mm]	R ["]	L <sub>1</sub> [mm]	Z <sub>1</sub> [mm]	Ağırlık [kg]	Ambalaj [adet]	Brüt <sup>1)</sup> [€]
87316762	16-R1/2 MS	16	1/2	49	13	0,066	10	4,60
87320762	20-R1/2 MS	20	1/2	52	14	0,076	10	6,90
87320763	20-R3/4 MS	20	3/4	55	16	0,098	10	7,00
87326763	26-R3/4 MS	26	3/4	59	17	0,122	5	17,50
87326764	26-R1 MS	26	1	63	19	0,193	5	19,70



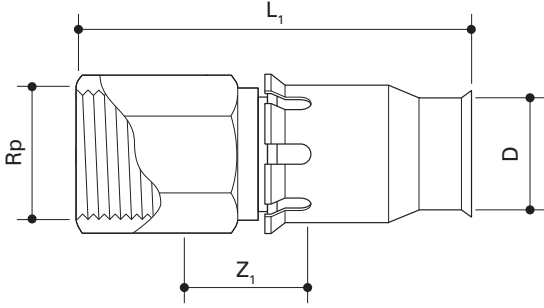
## alpex-plus®



### alpex-plus iç dişli geçiş parçası

Temiz su ve ısıtma tesisatları için, sabit paslanmaz çelik kovanlar ve itme derinliğinin kontrolü için gösterge halkasına sahip, çinko çözünümüne mukavim pirinçten mamül, EN 10226-1 uyarınca iç dişli geçiş parçası. Bağlantı 16 ve 20 mm çaplarda montaj aşamasında özel bir yüzük vasıtasıyla sökülebilir.

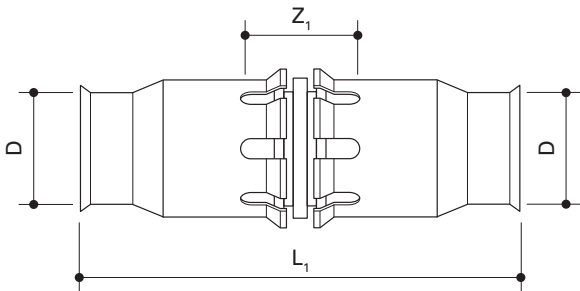
Art. No.	Açıklama	D [mm]	Rp ["]	L <sub>1</sub> [mm]	Z <sub>1</sub> [mm]	Ağırlık [kg]	Ambalaj [adet]	Brüt <sup>1)</sup> [€]
87316772	16-Rp1/2 MS	16	1/2	47	12	0,082	10	5,20
87320772	20-Rp1/2 MS	20	1/2	50	12	0,092	10	6,70
87320773	20-Rp3/4 MS	20	3/4	53	13	0,110	10	7,60
87326773	26-Rp3/4 MS	26	3/4	57	14	0,142	5	19,00
87326774	26-Rp1 MS	26	1	60	16	0,209	5	22,90



### alpex-plus ekleme

Temiz su ve ısıtma tesisatları için, sabit paslanmaz çelik kovanlar ve itme derinliğinin kontrolü için gösterge halkasına sahip, PPSU'dan mamül ekleme. Bağlantı 16 ve 20 mm çaplarda montaj aşamasında özel bir yüzük vasıtasıyla sökülebilir.

Art. No.	Açıklama	D [mm]	L <sub>1</sub> [mm]	Z <sub>1</sub> [mm]	Ağırlık [kg]	Ambalaj [adet]	Brüt <sup>1)</sup> [€]
88316100	16-16 PPSU	16	54	14	0,022	10	5,70
88320100	20-20 PPSU	20	60	14	0,031	10	5,95
88326100	26-26 PPSU	26	69	13	0,050	5	9,85



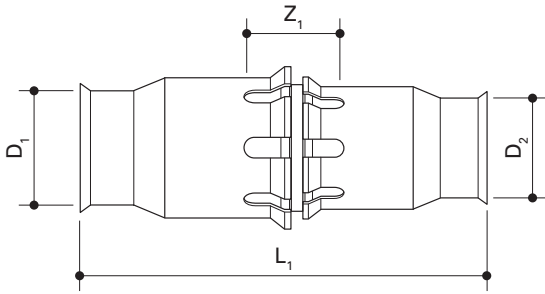
## alpex-plus®



### alpex-plus redüksiyon ekleme

Temiz su ve ısıtma tesisatları için, sabit paslanmaz çelik kovanlar ve itme derinliğinin kontrolü için gösterge halkasına sahip, PPSU'dan mamül redüksiyon ekleme. Bağlantı 16 ve 20 mm çaplarda montaj aşamasında özel bir yüzük vasıtasıyla sökülebilir.

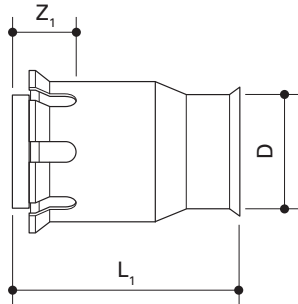
Art. No.	Açıklama	D <sub>1</sub> [mm]	D <sub>2</sub> [mm]	L <sub>1</sub> [mm]	Z <sub>1</sub> [mm]	Ağırlık [kg]	Ambalaj [adet]	Brüt <sup>1)</sup> [€]
88320130	20-16 PPSU	20	16	56	13	0,026	10	5,95
88326130	26-16 PPSU	26	16	61	14	0,036	5	7,80
88326150	26-20 PPSU	26	20	64	14	0,040	5	9,60



### alpex-plus tapa

Temiz su ve ısıtma tesisatları için, sabit paslanmaz çelik kovanlar ve itme derinliğinin kontrolü için gösterge halkasına sahip, PPSU'dan mamül, boru uçlarını kapatmak için kullanılan tapa.

Art. No.	Açıklama	D [mm]	L <sub>1</sub> [mm]	Z <sub>1</sub> [mm]	Ağırlık [kg]	Ambalaj [adet]	Brüt <sup>1)</sup> [€]
88316820	16 mm PPSU	16	28	6	0,012	10	3,70



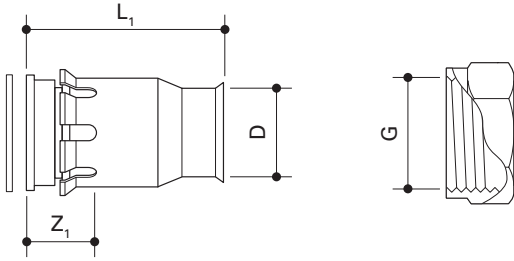
## alpex-plus®



### alpex-plus rakorlu ekleme

Temiz su ve ısıtma tesisatlarında sökülebilir bağlantılar oluşturmak için, sabit paslanmaz çelik kovanlar ve itme derinliğinin kontrolü için gösterge halkasına sahip, çinko çözünümüne mukavim pirinçten mamül, düz yalıtımlı adaptör. Bağlantı 16 ve 20 mm çaplarda montaj aşamasında özel bir yüzük vasıtasıyla sökülebilir.

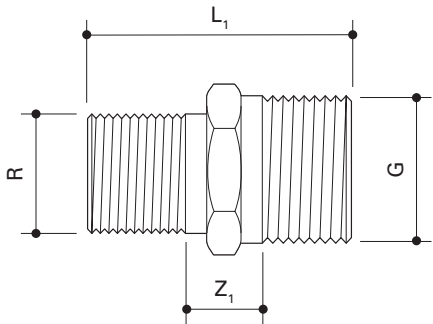
Art. No.	Açıklama	D [mm]	G ["]	L <sub>1</sub> [mm]	Z <sub>1</sub> [mm]	Ağırlık [kg]	Ambalaj [adet]	Brüt <sup>1)</sup> [€]
87316672	düz yalıtımlı 16-G1/2 MS	16	1/2	41	22	0,061	10	7,05
87316673	düz yalıtımlı 16-G3/4 MS	16	3/4	33	22	0,070	10	8,20
87320672	düz yalıtımlı 20-G1/2 MS	20	1/2	44	22	0,069	10	9,85
87320673	düz yalıtımlı 20-G3/4 MS	20	3/4	44	22	0,093	10	9,85
87326674	düz yalıtımlı 26-G1 MS	26	1	53	25	0,155	5	17,30



### alpex bağlantı nipel

alpex düz yalıtımlı adaptörlerle birlikte kullanılmak üzere, sökülebilir bağlantılar oluşturmak için düz yalıtımlı dişli nipel. EN 10226-1 uyarınca R-diş, EN ISO 228-1 uyarınca G-diş.

Art. No.	Açıklama	R ["]	G ["]	L <sub>1</sub> [mm]	Z <sub>1</sub> [mm]	Ağırlık [kg]	Ambalaj [adet]	Brüt <sup>1)</sup> [€]
85900932	düz yalıtımlı R1/2-G3/4 MS	1/2	3/4	35	7	0,094	10	5,30
85900943	düz yalıtımlı R3/4-G1 MS	3/4	1	40	9	0,159	10	11,40



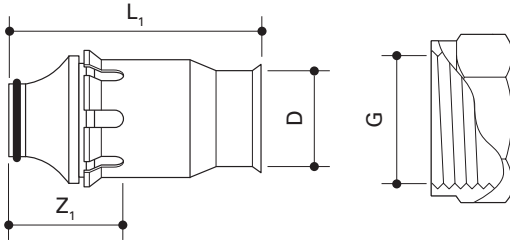
## alpex-plus®



### alpex-plus push-fit bağlantı rakoru

alpex boruları Eurokonus özellikli cihazlara, fittinglere ve ek parçalarına bağlamak için, EN ISO 228 ve Eurokonus uyumlu, sabit paslanmaz çelik kovanlar ve itme derinliğinin kontrolü için gösterge halkasına sahip, PPSU'dan mamül, iç dişli presli bağlantı rakoru. Bağlantı 16 ve 20 mm çaplarda montaj aşamasında özel bir yüzük vasıtasıyla sökülebilir.

Art. No.	Açıklama	D [mm]	G ["]	L <sub>1</sub> [mm]	Z <sub>1</sub> [mm]	Ağırlık [kg]	Ambalaj [adet]	Brüt <sup>1)</sup> [€]
88316710	Eurokonus 16-G3/4 PPSU	16	3/4	37	17	0,045	10	6,30

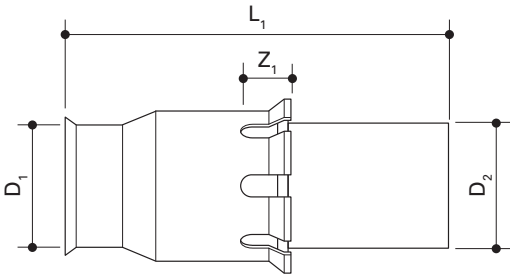


### alpex-plus pres adaptörü, SST/CU



alpex boruları V veya M kontürlü bakır, karbon çeliği veya paslanmaz çelik pres sistemlerine bağlamak için, sabit paslanmaz çelik kovanlar ve itme derinliğinin kontrolü için gösterge halkasına sahip, çinko çözünümüne mukavim pirinçten mamül pres adaptörü. Bağlantı 16 ve 20 mm çaplarda montaj aşamasında özel bir yüzük vasıtasıyla sökülebilir.

Art. No.	Açıklama	D <sub>1</sub> [mm]	D <sub>2</sub> [mm]	L <sub>1</sub> [mm]	Z <sub>1</sub> [mm]	Ağırlık [kg]	Ambalaj [adet]	Brüt <sup>1)</sup> [€]
87316736	16-15 MS	16	15	57	11	0,047	10	8,00
87320737	20-22 MS	20	22	60	8	0,069	10	10,60
87326736	26-22 MS	26	22	64	8	0,095	5	15,05



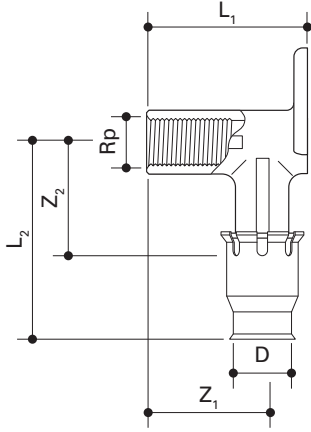
## alpex-plus®



### alpex-plus duvar dirseği

T-li ve seri temiz su tesisatlarında kullanılmak için, sabit paslanmaz çelik kovanlar ve itme derinliğinin kontrolü için gösterge halkasına sahip, çinko çözünümüne mukavim pirinçten mamül, EN 10226-1 uyarınca iç dişli 35 mm duvar dirseği. Bağlantı 16 ve 20 mm çaplarda montaj aşamasında özel bir yüzük vasıtasıyla sökülebilir.

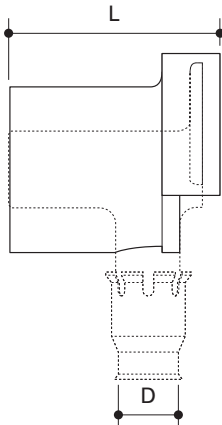
Art. No.	Açıklama	D [mm]	Rp ["]	L <sub>1</sub> [mm]	L <sub>2</sub> [mm]	Z <sub>1</sub> [mm]	Z <sub>2</sub> [mm]	Ağırlık [kg]	Ambalaj [adet]	Brüt <sup>1)</sup> [€]
87316720	35 mm 16-Rp1/2 MS	16	1/2	35	43	18	23	0,122	10	9,85
87320720	35 mm 20-Rp1/2 MS	20	1/2	35	46	18	23	0,133	10	12,60
87320723	35 mm 20-Rp3/4 MS	20	3/4	35	48	17	25	0,144	10	16,90



### 35 mm duvar dirseği için alpex ses izolasyon kiti

Tesisatı bina kütlelerinden ayırmak ve ses yalıtımını iyileştirmek için 35 mm duvar dirseği için ses izolasyon kiti

Art. No.	Açıklama	D [mm]	L [mm]	Ağırlık [kg]	Ambalaj [adet]	Brüt <sup>1)</sup> [€]
84916215	duvar dirseği 35 mm Rp1/2 için	16-20	56	0,031	10	4,90
84926215	duvar dirseği 35 mm Rp3/4 için	20	56	0,025	10	4,70



<sup>1)</sup>Belirtilen fiyat birim ürüne (adet, metre, set) ait fiyatdır.



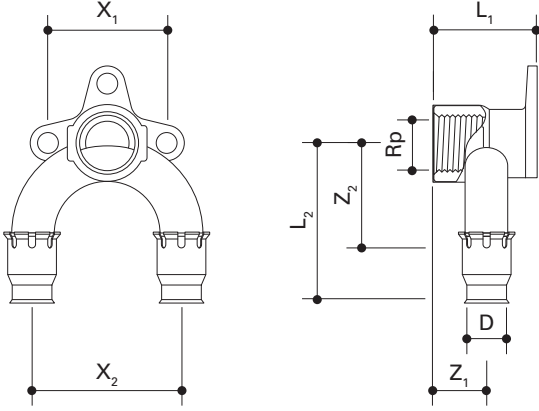
## alpex-plus®



### alpex-plus çift duvar dirseği

Seri ve ring temiz su tesisatlarında kullanılmak için, sabit paslanmaz çelik kovanlar ve itme derinliğinin kontrolü için göstergeler halkasına sahip, çinko çözünümüne mukavim pirinçten mamül, EN 10226-1 uyarınca iç dişli 35 mm çiftli duvar dirseği. Bağlantı 16 ve 20 mm çaplarda montaj aşamasında özel bir yüzük vasıtasıyla sökülebilir.

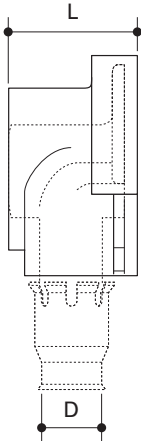
Art. No.	Açıklama	D [mm]	Rp ["]	L <sub>1</sub> [mm]	L <sub>2</sub> [mm]	Z <sub>1</sub> [mm]	Z <sub>2</sub> [mm]	X <sub>1</sub> [mm]	X <sub>2</sub> [mm]	Ağırlık [kg]	Ambalaj [adet]	Brüt <sup>1)</sup> [€]
87316749	35 mm 16-Rp1/2-16 MS	16	1/2	35	43	18	39	40	50	0,199	10	36,50
87320749	35 mm 20-Rp1/2-20 MS	20	3/4	35	46	18	39	40	50	0,234	10	42,00



### 35 mm çiftli duvar dirseği için alpex ses izolasyon kiti

Tesisatı bina kütesinden ayırmak ve ses yalıtımını iyileştirmek için 35 mm çiftli duvar dirseği için ses izolasyon kiti

Art. No.	Açıklama	D [mm]	L [mm]	Ağırlık [kg]	Ambalaj [adet]	Brüt <sup>1)</sup> [€]
84900216	35 mm çiftli duvar dirseği 16-Rp1/2-16 / 20-Rp1/2-20 için	16-20	44	0,023	5	11,50



<sup>1)</sup>Belirtilen fiyat birim ürüne (adet, metre, set) ait fiyattır.

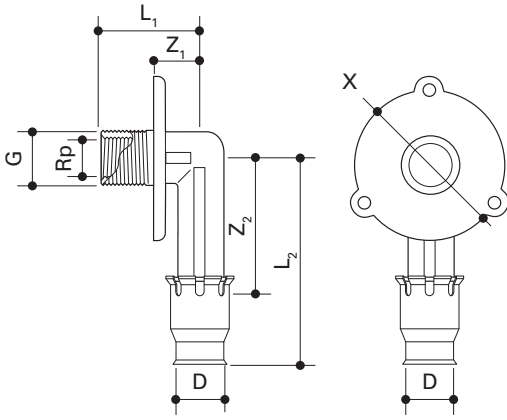
## alpex-plus®



### alpex-plus siva altı rezervuar dirseği

Temiz su tesisatlarında siva altı tuvalet rezervuarlar ya da alçıpan duvarlarda montaj için, sabit paslanmaz çelik kovanlar ve itme derinliğinin kontrolü için gösterge halkasına sahip, çinko çözünümüne mukavim pirinçten mamül, dış dişli 90o flanşlı dirsek. Bağlantı 16 ve 20 mm çaplarda montaj aşamasında özel bir yüzük vasıtasıyla sökülebilir.

Art. No.	Açıklama	D [mm]	Rp ["]	G ["]	L <sub>1</sub> [mm]	L <sub>2</sub> [mm]	X [mm]	Z <sub>1</sub> [mm]	Z <sub>2</sub> [mm]	Ağırlık [kg]	Ambalaj [adet]	Brüt <sup>1)</sup> [€]
87316724	24 mm - 16-Rp1/2-G3/4 MS	16	1/2	3/4	35	42	50	18	32	0,208	10	19,00

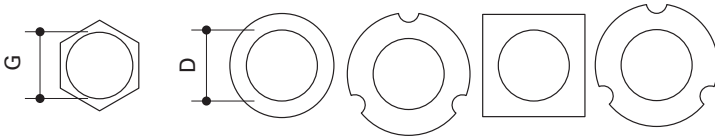


### alpex siva altı montaj kiti



alpex-plus siva altı rezervuar dirseği için siva altı rezervuara monte edilmek üzere, mesafe pulu, ses izolasyon contası, 3/4" iç dişli kontra somun dahil montaj seti.

Art. No.	Açıklama	D [mm]	G ["]	Ağırlık [kg]	Ambalaj [Set]	Brüt <sup>1)</sup> [€]
89516701	siva altı	30	3/4	0,300	10	3,85



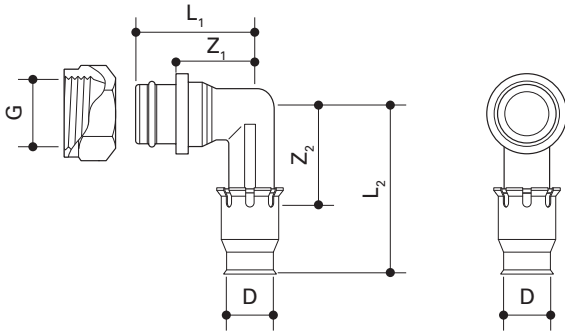
## alpex-plus®



### alpex-plus dirsek adaptörü

2002 yılı itibarıyla üretilen Geberit siva altı rezervuarları ve Meplafix/Masterfix bağlantıları (MF 1/2" dış dişli) için, sabit paslanmaz çelik kovanlar ve itme derinliğinin kontrolü için gösterge halkasına sahip, çinko çözünümüne mukavim pirinçten mamül, EN ISO 228 uyarınca iç dişli geçiş dirseği. Bağlantı 16 ve 20 mm çaplarda montaj aşamasında özel bir yüzük vasıtasıyla sökülebilir.

Art. No.	Açıklama	D [mm]	G ["]	L <sub>1</sub> [mm]	L <sub>2</sub> [mm]	Z <sub>1</sub> [mm]	Z <sub>2</sub> [mm]	Ağırlık [kg]	Ambalaj [adet]	Brüt <sup>1)</sup> [€]
87316850	Geberit Mepla Fix 16-G1/2 MS	16	1/2	33	40	23	20	0,088	10	19,15

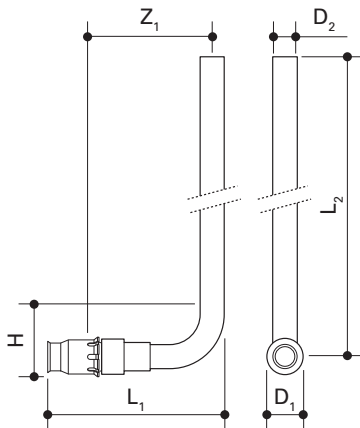


### alpex-plus radyatör bağlantı dirseği

Radyatörün duvara ya da zemine bağlantısı için, sabit paslanmaz çelik kovanlar ve itme derinliğinin kontrolü için gösterge halkasına sahip, 15x1 nikelajlı bakır borulu pirinç radyatör bağlantı dirseği. Bağlantı 16 ve 20 mm çaplarda montaj aşamasında özel bir yüzük vasıtasıyla sökülebilir.



Art. No.	Açıklama	D <sub>1</sub> [mm]	D <sub>2</sub> [mm]	L <sub>1</sub> [mm]	L <sub>2</sub> [mm]	H [mm]	Z <sub>1</sub> [mm]	Ağırlık [kg]	Ambalaj [adet]	Brüt <sup>1)</sup> [€]
87316733	16x2 - 15x1 - 330 mm	16	15x1	77	330	40	52	0,179	2	19,15



<sup>1)</sup>Belirtilen fiyat birim ürüne (adet, metre, set) ait fiyattır.

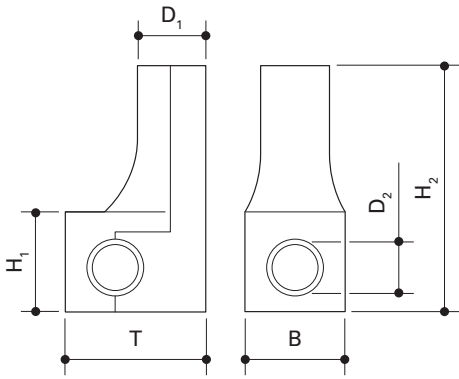
## alpex-plus®



### ses izolasyon kiti

Tesisatı bina kütesinden ayırmak ve ses yalıtımını iyileştirmek için radyatör bağlantı dirseği ve T-dirsek için ses izolasyon kiti

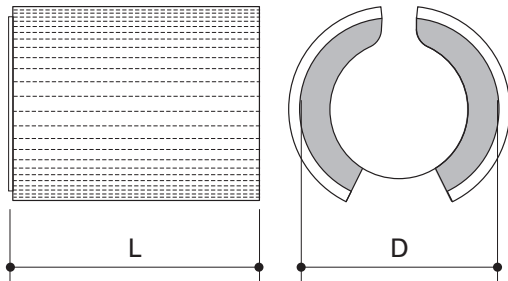
Art. No.	Açıklama	D <sub>1</sub> [mm]	D <sub>2</sub> [mm]	B [mm]	H <sub>1</sub> [mm]	H <sub>2</sub> [mm]	T [mm]	Ağırlık [kg]	Ambalaj [adet]	Brüt <sup>1)</sup> [€]
85900100	Radyatör bağlantı dirsekleri için 16-20 mm	35	16-20	49	50	124	70	0,065	2	11,10

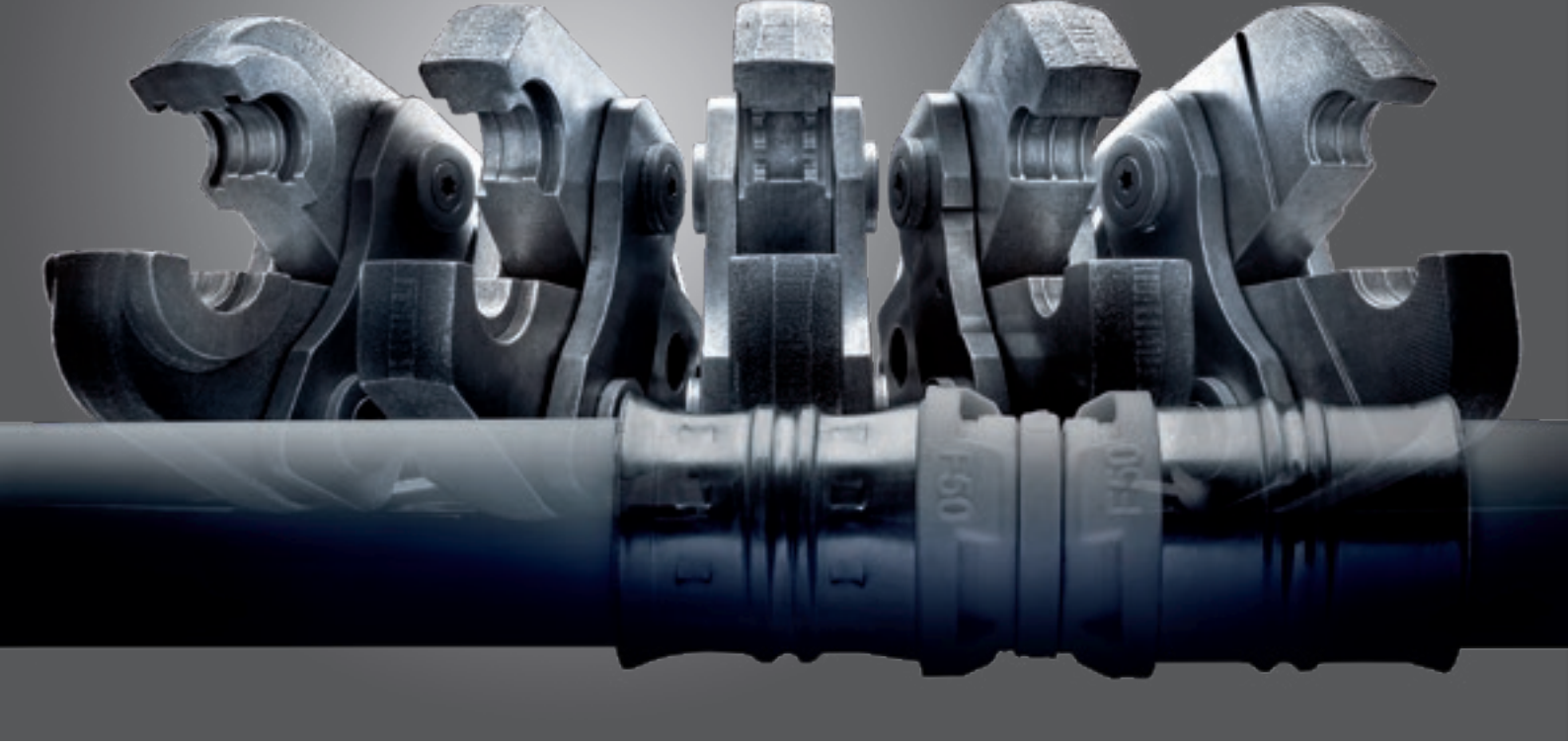


### alpex-plus ayırma yüzüğü

Montaj sırasında alpex-plus bağlantılarını sökülmesi için ayırma yüzüğü.

Art. No.	Açıklama	D [mm]	L [mm]	Ağırlık [kg]	Ambalaj [adet]	Brüt <sup>1)</sup> [€]
88316900	16	27	28	0,029	1	42,50
88320900	20	30	33	0,046	1	45,00





## alpex takımları

- Ürünlerimizle uyumlu üstün kaliteli takımlar
- alpex sistemlerinin tekniğine uygun montajı için
- ff-therm borularının tekniğine uygun montajı için

## alpex takımları



### F-kontürlü alpex pres başlığı

Diğer üretici cihazlarına uygun F-kontürlü pres başlığı. Onaylı pres cihazları hakkında bilgi için uyumluluk listesine başvurun ya da talepte bulunun.

Art. No.	Açıklama	Ağırlık [kg]	Ambalaj [adet]	Net <sup>2)</sup> [€]
79016600	F-kontür 16	1,95	1	76,00
79020600	F-kontür 20	1,93	1	76,00
79026600	F-kontür 26	2,05	1	86,00
79032600	F-kontür 32	2,10	1	86,00
79040500	F-kontür 40	2,02	1	123,00
79050500	F-kontür 50	2,40	1	154,00
79063500	F-kontür 63	5,00	1	273,00
79075500	F-kontür 75	5,00	1	680,00



### F-kontür alpex mini pres başlığı

REMS/ROLLER mini pres cihazlarına uygun F-kontürlü mini pres başlığı. Onaylı pres cihazları hakkında bilgi için uyumluluk listesine başvurun ya da talepte bulunun.

Art. No.	Açıklama	Ağırlık [kg]	Ambalaj [adet]	Net <sup>2)</sup> [€]
79016620	REMS/ROLLER MultiPress mini ACC 16	1,19	1	75,00
79020620	REMS/ROLLER MultiPress mini ACC 20	1,18	1	75,00
79026620	REMS/ROLLER MultiPress mini ACC 26	1,23	1	78,00
79032620	REMS/ROLLER MultiPress mini ACC 32	1,17	1	84,00
79040620	REMS/ROLLER MultiPress mini ACC 40	1,24	1	125,00



### alpex uygulama yardımcısı

alpex çoklu borularının çapaklarının profesyonelce giderilmesi için çapak alma takımı.

Art. No.	Açıklama	Ağırlık [kg]	Ambalaj [adet]	Net <sup>2)</sup> [€]
79002208	Uygulama yardımcısı sarı 14 – 75	0,065	1	11,00



### alpex iç/dış çapak alma takımı

alpex borularının çapaklarının içten ve dıştan profesyonelce giderilmesi ve kalibrasyonu için kombine takım.

Art. No.	Açıklama	Ağırlık [kg]	Ambalaj [adet]	Net <sup>2)</sup> [€]
79002211	1 14-20 mm	0,290	1	34,00
79002213	2 16-32 mm	0,400	1	35,00

## alpex takımları



### alpex çapak alma takımı

alpex borularının çapaklarının profesyonelce giderilmesi ve kalibrasyonu için münferit takım.

Art. No.	Açıklama	Ağırlık [kg]	Ambalaj [adet]	Net <sup>2)</sup> [€]
79040218	40	0,335	1	26,00
79050218	50	0,455	1	31,00
79063218	63	0,780	1	40,00
79075218	75	0,700	1	62,00



### alpex çapak alma takımı

alpex borularının çapaklarının içten ve dıştan profesyonelce giderilmesi ve kalibrasyonu için takım seti.

Art. No.	Açıklama	Ağırlık [kg]	Ambalaj [adet]	Net [€]
79002250	iç/dış çapak alma takımı 16-32 mm	0,890	1	79,00
79016250	münferit çapak alıcı 16	0,064	1	15,00
79020250	münferit çapak alıcı 20	0,083	1	15,00
79026250	münferit çapak alıcı 26	0,118	1	16,00
79032250	münferit çapak alıcı 32	0,187	1	20,00
79000251	münferit çapak alıcı için T-tutucu	0,107	1	9,00



### alpex takım çantası

Bu kit 16-50 mm boş çanta, birer alpex pres çenesi (16, 20, 26 ve 32 mm), bir alpex boru kesici 16-40 mm ve bir çapak alıcı ve kalibrasyon takımı 16-32 mm içerir. Takım çantası birer 40 ve 50 mm alpex pres başlığı ve birer 40 ve 50 mm çapak alma ve kalibrasyon takımı ile tamamlanabilir.

Art. No.	Açıklama	Ağırlık [kg]	Ambalaj [kit]	Net <sup>2)</sup> [€]
79000306	kit seti 16-32 mm	10,80	1	400,00
79000307	16-50 mm içi boş çanta	1,600	1	53,00



### alpex boru kesici

alpex borularının (16 - 75 mm) profesyonel olarak kesilmesi için boru kesici ve yedek kesme halkası.

Art. No.	Açıklama	Ağırlık [kg]	Ambalaj [adet]	Net <sup>2)</sup> [€]
79000225	① çok katmanlı kompozit boru 16-40 mm için boru kesici	0,500	1	37,00
79000228	② çok katmanlı kompozit boru 16-75 mm için boru kesici	0,950	1	70,00
79000227	boru kesici 16-40 için yedek kesme halkası	0,008	1	5,00
79000229	boru kesici 16-75 için yedek kesme halkası	0,014	1	7,00

## alpex takımları



### Tutma fonksiyonlu alpex boru makası

20 mm'ye kadar alpex, turatec ve ff-therm borularının profesyonel kesimi için boru makası ve yedek bıçak.

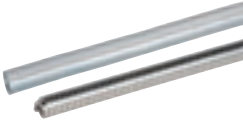
Art. No.	Açıklama	Ağırlık [kg]	Ambalaj [adet]	Net <sup>2)</sup> [€]
79000223	20 mm'ye kadar alpex, turatec ve ff-therm boruları için boru makası	0,470	1	40,00
79000221	kombi/boru makası için yedek bıçak	0,020	1	9,00



### alpex kombi makas

20 mm'ye kadar alpex, turatec ve ff-therm borularının kesimi için entegre koruyucu kılıf bıçağı ve yedek bıçak içeren kombi makas.

Art. No.	Açıklama	Ağırlık [kg]	Ambalaj [adet]	Net <sup>2)</sup> [€]
79000220	20 mm'ye kadar alpex, turatec ve ff-therm borular için kombi makas	0,341	1	47,00
79000221	kombi/boru makası için yedek bıçak	0,020	1	9,00
79000222	kombi/boru makası için kılıf boru yedek bıçağı	0,030	1	18,00



### alpex bükme yayı

16 ve 20 mm alpex ve turatec borularını bükmek için galvanize yay çeliğinden yapılmış bükme yayı.

Art. No.	Açıklama	Ağırlık [kg]	Ambalaj [adet]	Net <sup>2)</sup> [€]
79116640	iç bükme yayı 16	0,220	1	6,00
79120640	iç bükme yayı 20	0,300	1	8,00
79116850	dış bükme yayı 16	0,450	1	9,00
79120850	dış bükme yayı 20	0,540	1	11,00



### alpex boru bükme seti 2x D<sub>o</sub>

16 ve 20 mm alpex ve turatec borular ile 2x dış çapında dar boru dirsekleri oluşturmak için boru bükücü.

Art. No.	Açıklama	Ağırlık [kg]	Ambalaj [kit]	Net <sup>2)</sup> [€]
79100630	16-20 mm	2,50	1	220,00



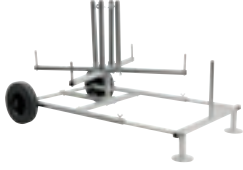
## alpex takımları



### alpex boru makarası kompakt

600 m'ye kadar makara boyutlarındaki alpex, turatec ya da ff-therm boruları takmak için kompakt boru makarası. Farklı çekirdek çapları ve kangal yükseklikleri için ayarlanabilir çubuklar.

Art. No.	Açıklama	Ağırlık [kg]	Ambalaj [adet]	Net <sup>2)</sup> [€]
79200800	600 m'ye kadar kangallar için	15,00	1	180,00



### alpex boru makarası tekerlekli

600 m'ye kadar makara boyutlarındaki alpex, turatec ya da ff-therm boruları takmak için tekerlekli boru makarası. Farklı çekirdek çapları ve kangal yükseklikleri için ayarlanabilir çubuklar.

Art. No.	Açıklama	Ağırlık [kg]	Ambalaj [adet]	Net <sup>2)</sup> [€]
79200900	600 m'ye kadar kangallar için	19,00	1	320,00



### alpex basınç test tapası

alpex ve turatec borularda 15 bara kadar basınç testi yapmak için EN 10226-1 ile uyumlu yeniden kullanılabilir iç dişli basınç test tapası.

Art. No.	Açıklama	Ağırlık [kg]	Ambalaj [adet]	Net <sup>2)</sup> [€]
79116001	16-Rp1/2	0,055	1	2,80
79120001	20-Rp1/2	0,060	1	3,00

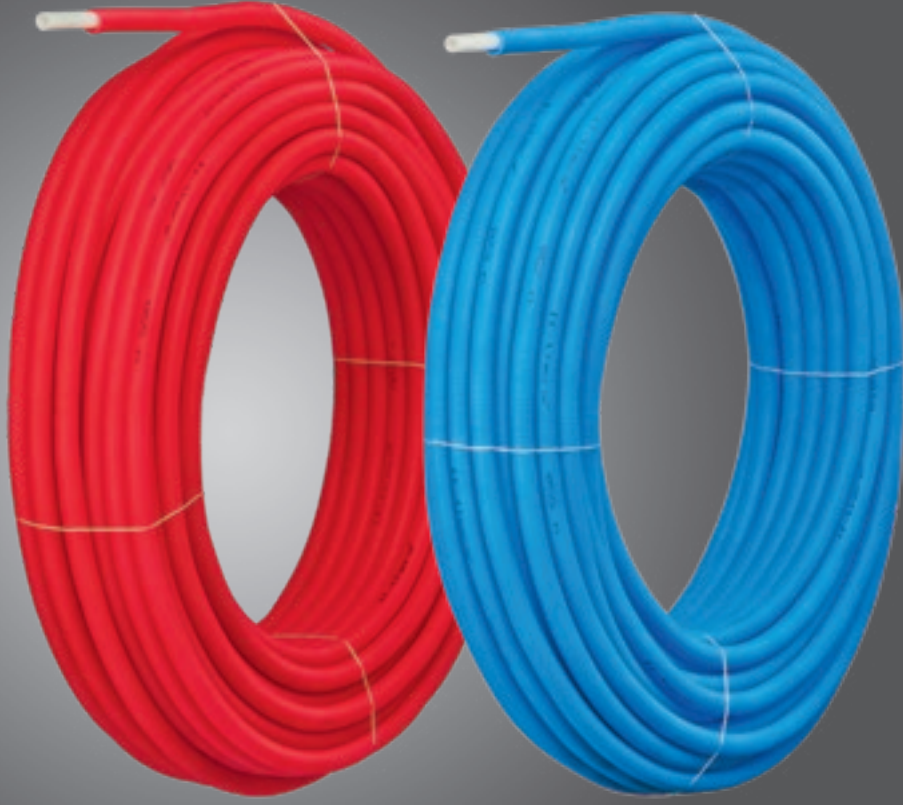


### tahliye tapası olan alpex basınç test tapası

alpex ve turatec borularda 15 bara kadar basınç testi yapmak için EN 10226-1 ile uyumlu yeniden kullanılabilir iç dişli basınç test tapası ve tahliye tapası.

Art. No.	Açıklama	Ağırlık [kg]	Ambalaj [adet]	Net <sup>2)</sup> [€]
79116000	16	0,190	1	17,00
79120000	20	0,220	1	18,00
79126000	26	0,250	1	19,00
79132000	32	0,375	1	20,00

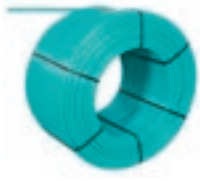




## ff-therm® / profitherm®

- Esnek yerden ve duvardan ısıtma sistemi
- Modern döşemeden ısıtma ve serinletme sistemleri için
- 16x2,0 ve 20x2,0 mm ölçülerindeki bütün alpex-duo XS pres fittingleri ve alpex plus push-fittingler ile uyumludur

## ff-therm® / profitherm®

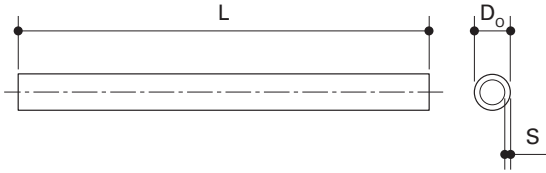


### ff-therm multi Difustop PE-Xa boru

Isıtma ve serinletme sistemlerinde kullanılmak üzere, EN ISO 15875 ile uyumlu PE-Xa boru. DIN 4726 uyarınca oksijen bariyerli, turkuaz renkli, kangal halinde.

- Azami sürekli çalışma basıncı: 6 bar
- Azami sürekli çalışma sıcaklığı: 95 °C

Art. no.	Açıklama	D <sub>o</sub> [mm]	S [mm]	L [m]	Ağırlık [kg]	Ambalaj [m]	Brüt <sup>1)</sup> [€]
71016906	16x2 kangal	16	2	600	54,60	600	1,60



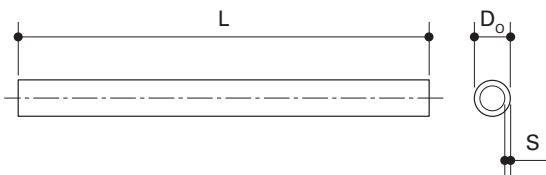
### ff-therm multi Difustop PE-Xa boru



Isıtma ve serinletme sistemlerinde kullanılmak üzere, EN ISO 15875 ile uyumlu PE-Xa boru. DIN 4726 uyarınca oksijen bariyerli, beyaz renkli, kangal halinde.

- Azami sürekli çalışma basıncı: 6 bar
- Azami sürekli çalışma sıcaklığı: 95 °C

Art. no.	Açıklama	D <sub>o</sub> [mm]	S [mm]	L [m]	Ağırlık [kg]	Ambalaj [m]	Brüt <sup>1)</sup> [€]
71017905	17x2 kangal	17	2	600	58,80	600	1,70
71020919	20x2 kangal	20	2	500	59,00	500	1,95
71025700	25x2.3 kangal	25	2,3	200	36,00	200	3,00



## ff-therm® / profitherm®

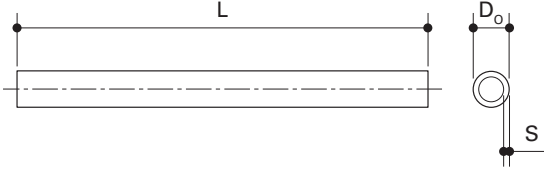


### ff-therm multi Difustop PE-Xa boru

Isıtma ve serinletme sistemlerinde kullanılmak üzere, EN ISO 15875 ile uyumlu PE-Xa boru. DIN 4726 uyarınca oksijen bariyerli, beyaz renkli, kangal halinde.

- Azami sürekli çalışma basıncı: 10 bar
- Azami sürekli çalışma sıcaklığı: 95 °C

Art. no.	Açıklama	D <sub>o</sub> [mm]	S [mm]	L [m]	Ağırlık [kg]	Ambalaj [m]	Brüt <sup>1)</sup> [€]
71016915	16x2.2 kangal	16	2,2	500	50	500	1,80

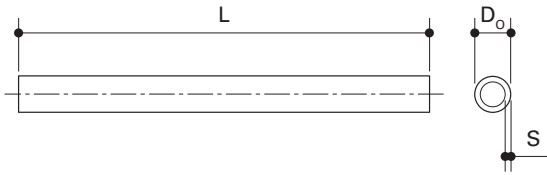


### ff-therm multi Difustop PE-RT boru

Isıtma ve serinletme sistemlerinde kullanılmak üzere, EN ISO 22391 ile uyumlu PE-RT boru. DIN 4726 uyarınca oksijen bariyerli, beyaz renkli, kangal halinde.

- Azami sürekli çalışma basıncı: 6 bar
- Azami sürekli çalışma sıcaklığı: 70 °C

Art. no.	Açıklama	D <sub>o</sub> [mm]	S [mm]	L [m]	Ağırlık [kg]	Ambalaj [m]	Brüt <sup>1)</sup> [€]
75016906	16x2 kangal	16	2	600	56,10	600	1,40



## ff-therm® / profitherm®

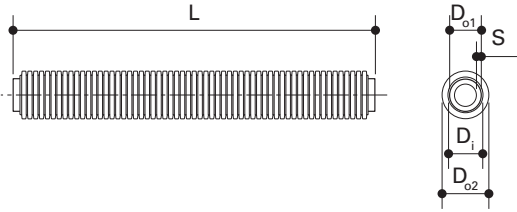
### ff-therm multi Difustop PE-Xa kılıflı boru



Isıtma ve serinletme sistemlerinde kullanılmak üzere, EN ISO 15875 ile uyumlu PE-Xa boru. DIN 4726 uyarınca oksijen bariyerli, beyaz renkli, PE-HD kılıf içerisinde, kangal halinde.

- Azami sürekli çalışma basıncı: 6 bar
- Azami sürekli çalışma sıcaklığı: 95 °C

Art. no.	Açıklama	D <sub>o</sub> [mm]	S [mm]	D <sub>o2</sub> [mm]	D <sub>i</sub> [mm]	L [m]	Ağırlık [kg]	Ambalaj [m]	Brüt <sup>1)</sup> [€]
72016630	koruyucu kılıflı - 16x2 - 24/19 kırmızı	16	2	24	19	180	25,38	180	2,25
72016631	koruyucu kılıflı - 16x2 - 24/19 mavi	16	2	24	19	180	28,38	180	2,25



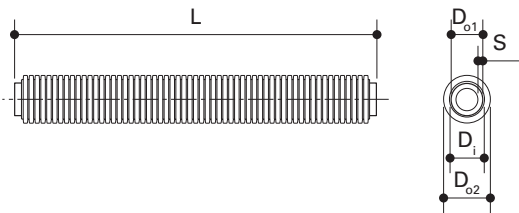
### ff-therm multi Difustop PE-Xa kılıflı boru



Isıtma ve serinletme sistemlerinde kullanılmak üzere, EN ISO 15875 ile uyumlu PE-Xa boru. DIN 4726 uyarınca oksijen bariyerli, beyaz renkli, PE-HD kılıf içerisinde, kangal halinde.

- Azami sürekli çalışma basıncı: 10 bar
- Azami sürekli çalışma sıcaklığı: 95 °C

Art. no.	Açıklama	D <sub>o</sub> [mm]	S [mm]	D <sub>o2</sub> [mm]	D <sub>i</sub> [mm]	L [m]	Ağırlık [kg]	Ambalaj [m]	Brüt <sup>1)</sup> [€]
72016616	kılıflı - 16x2.2 - 24/19 kırmızı	16	2,2	24	19	180	27,18	180	2,50
72016615	kılıflı - 16x2.2 - 24/19 mavi	16	2,2	24	19	180	27,18	180	2,50



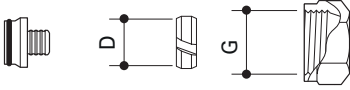
## ff-therm® / profitherm®



### ff-therm boru bağlantı rakoru, nikelaj kaplamalı

EN ISO 228 ve Eurokonus uyumlu, ff-therm borularını cihazlara, fittinglere ve Eurokonus uyumlu ek parçalarına bağlamak için pirinçten mamül, rakor somunu nikelaj kaplamalı boru bağlantı rakoru.

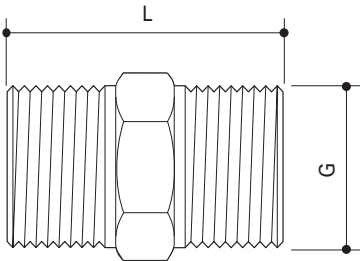
Art. no.	Açıklama	D [mm]	G ["]	Ağırlık [kg]	Ambalaj [adet]	Brüt <sup>1)</sup> [€]
72816715	Eurokonus 16x2-G3/4	16	3/4	0,071	10	3,70
72816720	Eurokonus 16x2.2-G3/4	16	3/4	0,071	10	3,80
72817715	Eurokonus 17x2-G3/4	17	3/4	0,062	2	4,70
72820715	Eurokonus 20x2-G3/4	20	3/4	0,068	2	5,10



### alpex çiftli nipel

Eurokonus uyumlu boru bağlantı rakoru ile birlikte kullanılmak üzere EN ISO 228 uyumlu nikelaj kaplamalı dış dişli çiftli nipel.

Art. no.	Açıklama	G ["]	L [mm]	Ağırlık [kg]	Ambalaj [adet]	Brüt <sup>1)</sup> [€]
72800100	Eurokonus G3/4-G3/4 MS	3/4	27	0,062	10	5,35



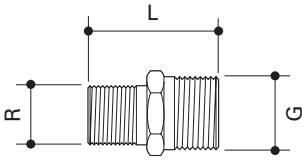
## ff-therm® / profitherm®



### boru bağlantı rakoru için alpex nipel

alpex Eurokonus boru bağlantı rakorunu ek parçalarına bağlamak için, EN 10226-1 ve EN ISO 228 ile uyumlu nikel kaplı pirinçten mamül, dış dişli bağlantı nipel.

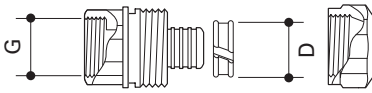
Art. no.	Açıklama	R ["]	G ["]	L [mm]	Ağırlık [kg]	Ambalaj [adet]	Brüt <sup>1)</sup> [€]
72800712	Eurokonus R1/2-G3/4	1/2	3/4	34	0,063	25	5,00



### ff-therm iç dişli bağlantı rakoru

Isıtma ve soğutma tesisatları için, EN ISO 228 uyumlu, pirinçten mamül iç dişli bağlantı rakoru.

Art. no.	Açıklama	D [mm]	G ["]	Ağırlık [kg]	Ambalaj [adet]	Brüt <sup>1)</sup> [€]
71825710	PE-Xa boru için 25x2.3-G3/4	25	3/4	0,182	10	16,10





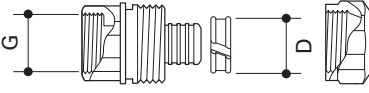
## ff-therm® / profitherm®

### ff-therm dış dişli bağlantı rakoru



Isıtma ve soğutma tesisatları için, EN ISO 228 uyumlu, pirinçten mamül iç dişli bağlantı rakoru.

Art. no.	Açıklama	D [mm]	G ["]	Ağırlık [kg]	Ambalaj [adet]	Brüt <sup>1)</sup> [€]
71825714	PE-Xa boru için 25x2,3-G1	25	1	0,190	10	17,50

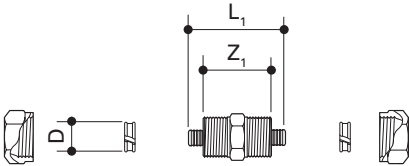


### ff-therm rakorlu ekleme



Isıtma ve soğutma tesisatlarında, ff-therm borularının bağlantısı için.

Art. no.	Açıklama	D [mm]	L <sub>1</sub> [mm]	Z <sub>1</sub> [mm]	Ağırlık [kg]	Ambalaj [adet]	Brüt <sup>1)</sup> [€]
71825100	PE-Xa boru için 25-25	25	56	33	0,260	10	17,80



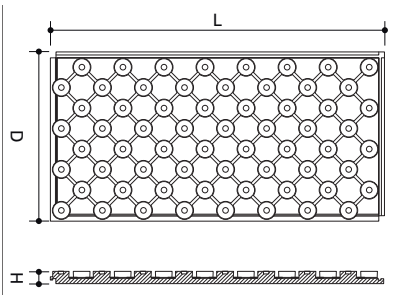
## ff-therm® / profitherm®



### profitherm Noppenplatte

Standart genişletilmiş polistirenden (EPS) mamül, 040 ısıl iletkenlik grubuna ait yerden ısıtma izolasyon plakası. Her levhanın kenarları geçmelidir, 7.5 cm ve katlarında modülasyon aralıklarına imkan tanır.

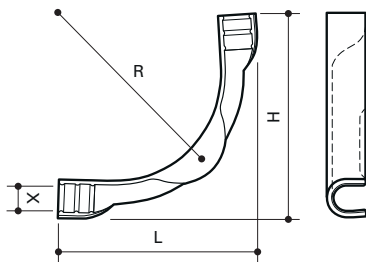
Art. no.	Açıklama	D [mm]	H [mm]	L [mm]	Ağırlık [kg/levha]	Ambalaj [m <sup>2</sup> ]	Brüt <sup>1)</sup> [€]
71900202-01	Tip MD - Orta Yoğunluk	600	45	1200	0,485	7,2	7,20
71900203-01	Tip HD - Yüksek Yoğunluk	600	45	1200	0,616	7,2	9,50



### profitherm kavis dirsek

ff-therm boruların özellikle kolektöre dönüş bölgesinde yönlendirmek için, plastikten mamül kavis dirsek

Art. no.	Açıklama	L [mm]	H [mm]	R [mm]	X [mm]	Ağırlık [kg]	Ambalaj [adet]	Brüt <sup>1)</sup> [€]
71900102	16-17 mm	110	110	90	17	0,033	50	1,35
71900142	20 mm	144	144	100	20	0,063	50	1,55



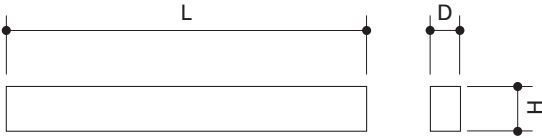
## ff-therm® / profitherm®



### profitherm kenar izolasyon bantı

Isıtılan şapı bina kütesinden ayırmak için, yapışkan arka yüzeyli, PE köpükten mamül kenar izolasyon bantı. Şapa EN 1264 uyarınca öngörülen 5 mm'lik hareket esnekliğini sunar, aynı zamanda ses ve ısı köprülerini engeller.

Art. no.	Açıklama	D [mm]	H [mm]	L [m]	Ağırlık [kg]	Ambalaj [m]	Brüt <sup>1)</sup> [€]
71900111-01	8x150 mm, yapışkan bantlı	8	150	25	0,825	25	1,40



### profitherm genişleme derzi profili

Isıtılan şap levhaları arasında ve çevresinde esnek bir derz oluşturmak için, PE köpükten mamül genişleme derzi profili.

Art. no.	Açıklama	D [mm]	H [mm]	L [mm]	Ağırlık [kg]	Ambalaj [adet]	Brüt <sup>1)</sup> [€]
71950112	10/50	10	50	1200	0,100	20	9,60



### profitherm şap katkı maddesi

DIN 18560 uyarınca imal edilen çimento şapları için, klorid içermeyen, poliglikoleterden mamül şap katkı maddesi.

- Genel: Şapın beher santimetresi ve yüzey metrekaresi başına 0,035 kg katkı kullanılır.

Art. no.	Açıklama	pH	Yoğunluk [g/cm <sup>3</sup> ]	Ağırlık [kg]	Ambalaj [kg]	Brüt <sup>1)</sup> [€]
71900116	10 kg'lık bidon	7-9	50	11	10	5,45

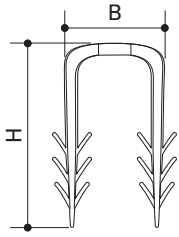
## ff-therm® / profitherm®



## profitherm tutucu çengel

ff-therm borularının gereken yerlerde EPS izolasyon malzemesine tespiti için.

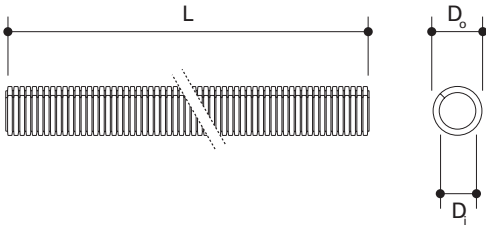
Art. no.	Açıklama	B [mm]	H [mm]	Ağırlık [kg/100 adet]	Ambalaj [adet]	Brüt <sup>1)</sup> [€]
71900109	16x2 için	20	50	0,148	500	0,17



## profitherm kılıf boru

Şaptaki genişleme ve hareket derzlerinde kullanılmak üzere, PE-HD'den mamül koruyucu kılıf boru

Art. no.	Açıklama	D <sub>o</sub> [mm]	D <sub>i</sub> [mm]	L [mm]	Ağırlık [kg]	Ambalaj [adet]	Brüt <sup>1)</sup> [€]
71900134	16x2 için	24	19	400	0,029	50	0,63



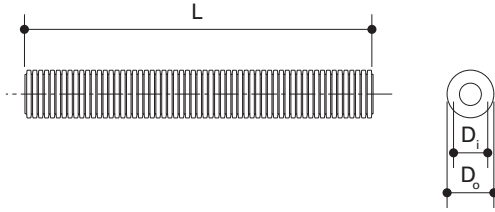
## ff-therm® / profitherm®



### ff-therm kılıf boru kırmızı / mavi / siyah

ff-therm borularını geçirmek ve onlara mekanik hasarlara karşı ilave koruma sağlamak için, PE-HD'den mamül koruyucu kılıf boru

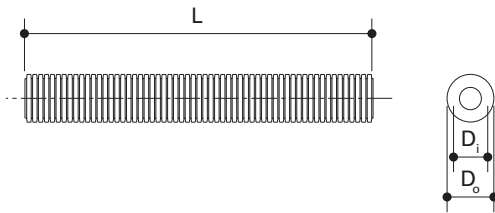
Art. no.	Açıklama	D <sub>o</sub> [mm]	D <sub>i</sub> [mm]	L [m]	Ağırlık [kg]	Ambalaj [m]	Brüt <sup>1)</sup> [€]
79916200	16x2 için 24/19 kırmızı kangal	24	19	100	6,20	100	0,75
79916201	16x2 için 24/19 mavi kangal	24	19	100	6,20	100	0,75
79920200	20x2 için 28/23 kırmızı kangal	28	23	50	3,50	50	1,00
79920201	20x2 için 28/23 mavi kangal	28	23	50	3,50	50	1,00
79825103	25x2,3 için 35/28 siyah kangal	35	28	50	5,40	50	1,25



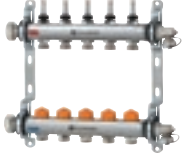
### ff-therm kılıf boru kırmızı / mavi - Yerli tedarik

ff-therm borularını geçirmek ve onlara mekanik hasarlara karşı ilave koruma sağlamak için, PE-HD'den mamül koruyucu kılıf boru

Art. no.	Açıklama	D <sub>o</sub> [mm]	D <sub>i</sub> [mm]	L [m]	Ağırlık [kg]	Ambalaj [m]	Brüt <sup>1)</sup> [€]
71900601	16x2 için 25/20, kırmızı/mavi kangal	25	20	100	6,20	100	0,40
71900603	20x2 için 31/26, kırmızı/mavi kangal	31	26	100	7,00	100	0,50
71900604	25x2.3 için 36/30, kırmızı/mavi kangal	36	30	100	10,80	100	0,60



## ff-therm® / profitherm®

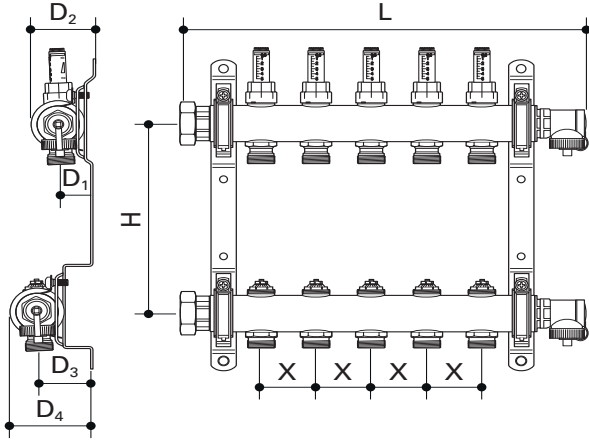


### profitherm otomatik debi limitlemeli kolektör

Paslanmaz çelikten mamül, debi limitleme özelliğine sahip IMI Heimeier Eclipse termostatik başlıkları olan, düz yalıtımlı, soldan bağlantılı ısıtma kolektörü. Akış göstergeli gidiş barı ve profitherm aktüatörler ile uyumlu dönüş barı, doldurma, boşaltma ve hava alma vanaları ile birlikte.

- Isıtma devresi bağlantıları: G 3/4'' Eurokonus
- Isıtma devresi mesafesi: 50 mm

Art. no.	Açıklama	L [mm]	X [mm]	H [mm]	D <sub>1</sub> [mm]	D <sub>2</sub> [mm]	D <sub>3</sub> [mm]	D <sub>4</sub> [mm]	Ağırlık [kg]	Ambalaj [adet]	Brüt <sup>1)</sup> [€]
79506064	otomatik debi limitlemeli 2 devre – G3/4	220	50	200	32	54	52	75	2,000	1	215,00
79506065	otomatik debi limitlemeli 3 devre – G3/4	270	50	200	32	54	52	75	2,400	1	265,00
79506066	otomatik debi limitlemeli 4 devre – G3/4	320	50	200	32	54	52	75	2,800	1	315,00
79506067	otomatik debi limitlemeli 5 devre – G3/4	370	50	200	32	54	52	75	3,200	1	365,00
79506068	otomatik debi limitlemeli 6 devre – G3/4	420	50	200	32	54	52	75	3,600	1	415,00
79506069	otomatik debi limitlemeli 7 devre – G3/4	470	50	200	32	54	52	75	4,000	1	465,00
79506070	otomatik debi limitlemeli 8 devre – G3/4	520	50	200	32	54	52	75	4,400	1	515,00
79506071	otomatik debi limitlemeli 9 devre – G3/4	570	50	200	32	54	52	75	4,800	1	565,00
79506072	otomatik debi limitlemeli 10 devre – G3/4	620	50	200	32	54	52	75	5,200	1	605,00
79506073	otomatik debi limitlemeli 11 devre – G3/4	670	50	200	32	54	52	75	5,600	1	655,00
79506074	otomatik debi limitlemeli 12 devre – G3/4	720	50	200	32	54	52	75	6,000	1	705,00



## ff-therm® / profitherm®

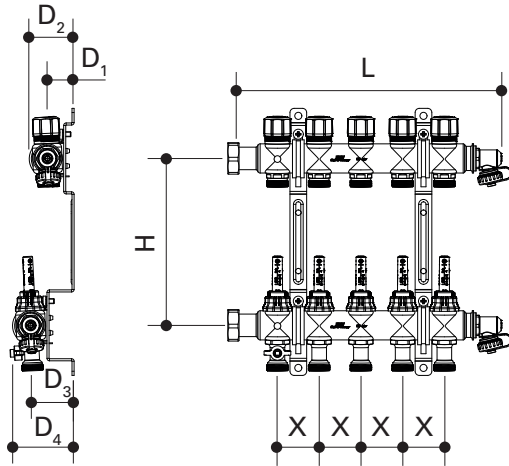


### profitherm debi göstergeli ısıtma kolektörü

Paslanmaz çelikten mamül, gidiş barında entegre debi göstergelerine, dönüş barında profitherm aktüatörler ile uyumlu termostatik başlıklara sahip, düz yalıtımlı, soldan bağlantılı ısıtma kolektörü, doldurma, boşaltma ve hava alma vanaları ile birlikte.

- Isıtma devresi bağlantıları: G 3/4" Eurokonus
- Isıtma devresi mesafesi: 50 mm

Art. no.	Açıklama	L [mm]	X [mm]	H [mm]	D <sub>1</sub> [mm]	D <sub>2</sub> [mm]	D <sub>3</sub> [mm]	D <sub>4</sub> [mm]	Ağırlık [kg]	Ambalaj [adet]	Brüt <sup>1)</sup> [€]
79503002	debi göstergeli 2 devre – G3/4	168	50	200	32	54	52	74	1,820	1	135,00
79503003	debi göstergeli 3 devre – G3/4	218	50	200	32	54	52	74	2,210	1	160,00
79503004	debi göstergeli 4 devre – G3/4	268	50	200	32	54	52	74	2,610	1	185,00
79503005	debi göstergeli 5 devre – G3/4	318	50	200	32	54	52	74	2,990	1	210,00
79503006	debi göstergeli 6 devre – G3/4	368	50	200	32	54	52	74	3,380	1	235,00
79503007	debi göstergeli 7 devre – G3/4	418	50	200	32	54	52	74	3,780	1	260,00
79503008	debi göstergeli 8 devre – G3/4	468	50	200	32	54	52	74	4,180	1	285,00
79503009	debi göstergeli 9 devre – G3/4	518	50	200	32	54	52	74	5,120	1	310,00
79503010	debi göstergeli 10 devre – G3/4	568	50	200	32	54	52	74	5,571	1	335,00
79503011	debi göstergeli 11 devre – G3/4	618	50	200	32	54	52	74	6,009	1	360,00
79503012	debi göstergeli 12 devre – G3/4	668	50	200	32	54	52	74	6,360	1	395,00



## ff-therm® / profitherm®

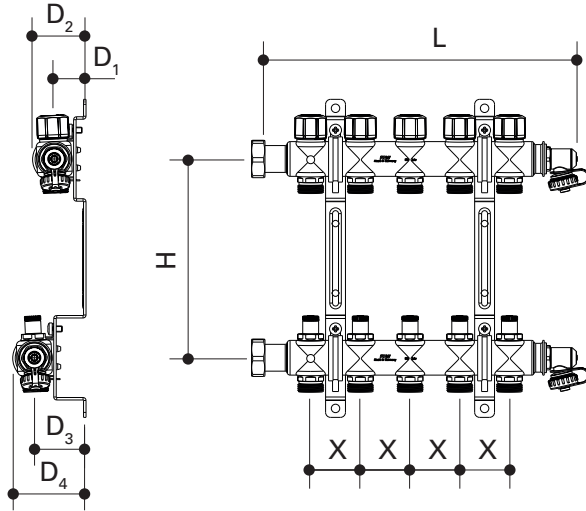


### profitherm reglaj vanalı ısıtma kolektörü

Paslanmaz çelikten mamül, gidiş barında entegre reglaj vanalarına, dönüş barında profitherm aktüatörler ile uyumlu termostatik başlıklara sahip, düz yalıtımlı, soldan bağlantılı ısıtma kolektörü, doldurma, boşaltma ve hava alma vanaları ile birlikte.

- Isıtma devresi bağlantıları: G 3/4'' Eurokonus
- Isıtma devresi mesafesi: 50 mm

Art. no.	Açıklama	L [mm]	X [mm]	H [mm]	D <sub>1</sub> [mm]	D <sub>2</sub> [mm]	D <sub>3</sub> [mm]	D <sub>4</sub> [mm]	Ağırlık [kg]	Ambalaj [adet]	Brüt <sup>1)</sup> [€]
79503102	reglaj vanalı 2 devre – G3/4	168	50	200	32	54	52	74	1,760	1	120,00
79503103	reglaj vanalı 3 devre – G3/4	218	50	200	32	54	52	74	2,130	1	140,00
79503104	reglaj vanalı 4 devre – G3/4	268	50	200	32	54	52	74	2,510	1	160,00
79503105	reglaj vanalı 5 devre – G3/4	318	50	200	32	54	52	74	2,880	1	180,00
79503106	reglaj vanalı 6 devre – G3/4	368	50	200	32	54	52	74	3,280	1	200,00
79503107	reglaj vanalı 7 devre – G3/4	418	50	200	32	54	52	74	3,650	1	220,00
79503108	reglaj vanalı 8 devre – G3/4	468	50	200	32	54	52	74	4,030	1	240,00
79503109	reglaj vanalı 9 devre – G3/4	518	50	200	32	54	52	74	4,390	1	260,00
79503110	reglaj vanalı 10 devre – G3/4	568	50	200	32	54	52	74	4,770	1	280,00
79503111	reglaj vanalı 11 devre – G3/4	618	50	200	32	54	52	74	5,170	1	300,00
79503112	reglaj vanalı 12 devre – G3/4	668	50	200	32	54	52	74	5,940	1	330,00





# ff-therm® / profitherm®

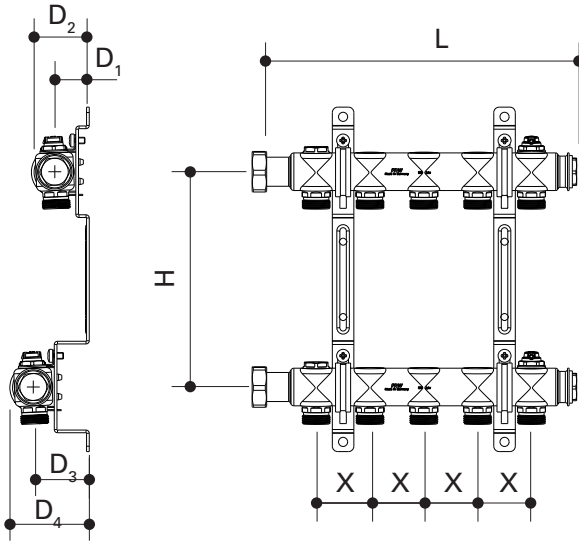


## profitherm ısıtma kolektörü

Paslanmaz çelikten mamül, düz barlı, düz yalıtımlı, soldan bağlantılı ısıtma kolektörü, doldurma, boşaltma ve hava alma vanaları ile birlikte.

- Isıtma devresi bağlantıları: G 3/4'' Eurokonus
- Isıtma devresi mesafesi: 50 mm

Art. no.	Açıklama	L [mm]	X [mm]	H [mm]	D <sub>1</sub> [mm]	D <sub>2</sub> [mm]	D <sub>3</sub> [mm]	D <sub>4</sub> [mm]	Ağırlık [kg]	Ambalaj [adet]	Brüt <sup>1)</sup> [€]
79503202	düz 2 devre – G3/4	142	50	200	32	54	52	74	0,950	1	75,00
79503203	düz 3 devre – G3/4	192	50	200	32	54	52	74	1,380	1	85,00
79503204	düz 4 devre – G3/4	242	50	200	32	54	52	74	1,590	1	95,00
79503205	düz 5 devre – G3/4	292	50	200	32	54	52	74	1,830	1	105,00
79503206	düz 6 devre – G3/4	342	50	200	32	54	52	74	2,070	1	115,00
79503207	düz 7 devre – G3/4	392	50	200	32	54	52	74	2,310	1	125,00
79503208	düz 8 devre – G3/4	442	50	200	32	54	52	74	2,520	1	135,00
79503209	düz 9 devre – G3/4	492	50	200	32	54	52	74	2,730	1	145,00
79503210	düz 10 devre – G3/4	542	50	200	32	54	52	74	2,970	1	155,00
79503211	düz 11 devre – G3/4	592	50	200	32	54	52	74	3,140	1	165,00
79503212	düz 12 devre – G3/4	642	50	200	32	54	52	74	3,420	1	175,00



<sup>1)</sup>Belirtilen fiyat birim ürüne (adet, metre, set) ait fiyattır.

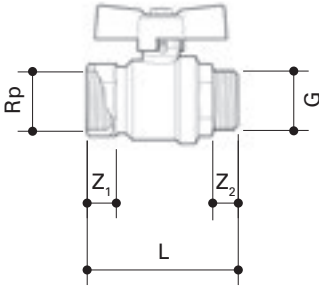
## ff-therm® / profitherm®



### profitherm küresel vana

profitherm kolektörler için düz yalıtımlı küresel kesme vanası.

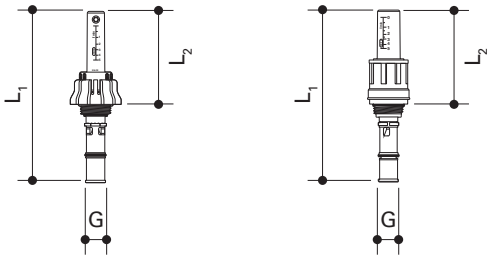
Art. no.	Açıklama	G <sub>1</sub> ["]	G <sub>2</sub> ["]	L [mm]	Z <sub>1</sub> [mm]	Z <sub>2</sub> [mm]	Ağırlık [kg]	Ambalaj [adet]	Brüt <sup>1)</sup> [€]
79501130	İD1 - DD1	1	1	73	19	21	0,360	2	16,00



### profitherm debi göstergesi

profitherm debi göstergeli ısıtma kolektörlerinde yedek parça olarak kullanılmak üzere.

Art. no.	Açıklama	L <sub>1</sub> [mm]	L <sub>2</sub> [mm]	G ["]	Ağırlık [kg]	Ambalaj [adet]	Net <sup>2)</sup> [€]
79506063	06/2016'ya kadar kolektörler için	125	74	1/2	0,079	1	11,00
79506063-01	06/2016 itibariyle kolektörler için	120	69	1/2	0,034	1	11,00



## ff-therm® / profitherm®

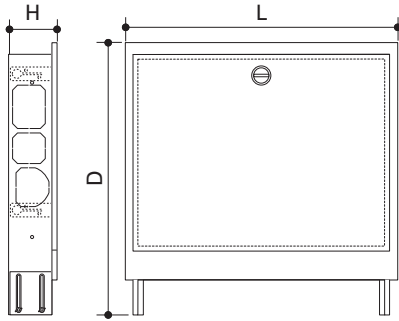


### profitherm kolektör dolabı – sıva altı

Sıva altı montaj için, yüksekliği ve genişliği ayarlanabilir, galvanize sacdan mamül, her iki tarafında boru giriş delikleri mevcut kolektör dolabı

- Kolektör montaj rayları
- Şap kapama levhası, ayarlanabilir
- profitherm kontrol bileşenlerinin montajı için standart ray

Art. no.	Açıklama	L [mm]	D [mm]	H [m]	Ağırlık [kg]	Ambalaj [m]	Brüt <sup>1)</sup> [€]
79506001	Sıva altı - Tip 1	600	700	110	11	1	85,00
79506002	Sıva altı - Tip 2	800	700	110	13	1	105,00
79506003	Sıva altı - Tip 3	1000	700	110	15	1	125,00
79506004	Sıva altı - Tip 4	1200	700	110	17	1	145,00

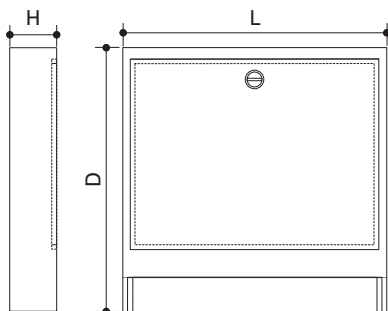


### profitherm kolektör dolabı – sıva üstü

Sıva üstü montaj için, galvanize çelik sacdan mamül kolektör dolabı.

- Kolektör montaj rayları
- profitherm kontrol bileşenlerinin montajı için standart ray

Art. no.	Açıklama	L [mm]	H [mm]	D [m]	Ağırlık [kg]	Ambalaj [adet]	Brüt <sup>1)</sup> [€]
79506005	Sıva üstü - Tip 1	600	700	110	10	1	85,00
79506006	Sıva üstü - Tip 2	800	700	110	12	1	105,00
79506007	Sıva üstü - Tip 3	1000	700	110	14	1	125,00
79506008	Sıva üstü - Tip 4	1200	700	110	16	1	145,00



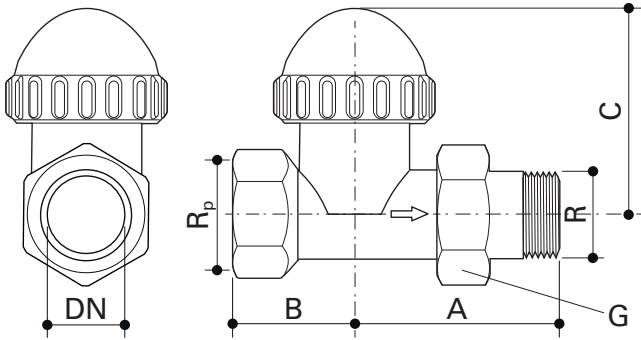
## ff-therm® / profitherm®



### profitherm 2 yollu zon vanası

Sadece tek mahal termostatlı sıcaklık kontrol sistemine bağlı bir kolektör için 2 yollu zon vanası.

Art. no.	Açıklama	G ["]	DN [mm]	Rp ["]	R ["]	A [mm]	B [mm]	C [mm]	D <sub>3</sub> [mm]	Ağırlık [kg]	Ambalaj [adet]	Brüt <sup>1)</sup> [€]
79506082	2 yollu zon vana, DN25, Kvs 2,6	1	25	1	1	68	35	46,5	92	0,42	1	37,50

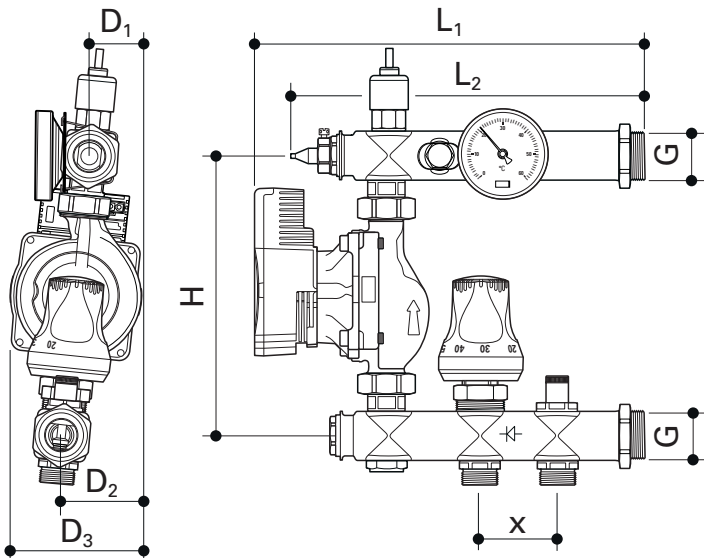


### profitherm sabit değer ayar seti M2



Düşük sıcaklıklı bir döşemeden ısıtma sistemi ile bir yüksek sıcaklık zonunu birbirinden ayırmak üzere sabit bir gidiş sıcaklığı sağlayan kompakt kontrol istasyonu (sabit değer ayar seti). Bu ayar seti kolektör dolabında kullanılmak üzere düşünülmüştür ve doğrudan ısıtma devresi kolektörüne monte edilir.

Art. no.	Açıklama	G ["]	L <sub>1</sub> [mm]	L <sub>2</sub> [mm]	X [mm]	H [mm]	D <sub>1</sub> [mm]	D <sub>2</sub> [mm]	D <sub>3</sub> [mm]	Ağırlık [kg]	Ambalaj [adet]	Brüt <sup>1)</sup> [€]
79503233	düz yalıtımlı G1	1	276	234	55	200	32	52	89	4,50	1	560,00



<sup>1)</sup>Belirtilen fiyat birim ürüne (adet, metre, set) ait fiyatdır.

## ff-therm® / profitherm®

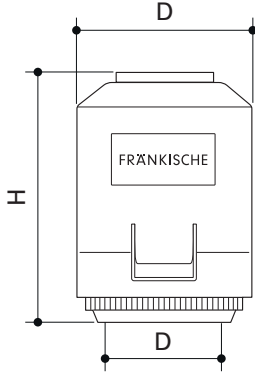


### profitherm aktüatör

profitherm ısıtma kolektörleri ile birlikte kullanılmak ve mahal bazında bir sıcaklık kontrolü sağlamak üzere, profitherm oda termostatları ve profitherm terminal kutuları ile birlikte kullanılacak aktüatör.

- 1 m kablo boyu
- Başlangıçta açık işlevli

Art. no.	Açıklama	G [M]	D <sub>o</sub> [mm]	H [mm]	Ağırlık [kg]	Ambalaj [adet]	Brüt <sup>1)</sup> [€]
79506027	akımsızken kapalı 230 V	30x1,5	49,4	59,1	0,100	1	32,50
79506028	akımsızken kapalı 24 V	30x1,5	49,4	59,1	0,100	1	32,50

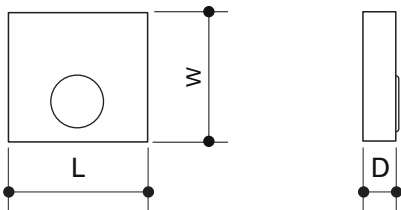


### profitherm analog oda termostadı – kablolu

Mahal bazında bir sıcaklık kontrolü sağlamak üzere, profitherm aktüatörler ve profitherm terminal kutuları ile birlikte kullanılacak analog oda termostadı.

- Kablolu
- Isıtma için
- Azami aktüatör sayısı: 5

Art. no.	Açıklama	L [mm]	W [mm]	D [mm]	Ağırlık [kg]	Ambalaj [adet]	Brüt <sup>1)</sup> [€]
79506037	Standart 230 V analog	86	86	29	0,100	1	40,00
79506062	Standart 24 V analog	86	86	29	0,100	1	40,00



## ff-therm® / profitherm®

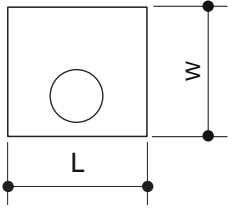


### profitherm dijital oda termostadı – kablolu

Mahal bazında bir sıcaklık kontrolü sağlamak üzere, profitherm aktüatörler ve profitherm terminal kutuları ile birlikte kullanılacak dijital oda termostadı.

- Kablolu
- Isıtma için
- Azami aktüatör sayısı: 5

Art. no.	Açıklama	L [mm]	W [mm]	D [mm]	Ağırlık [kg]	Ambalaj [adet]	Brüt <sup>1)</sup> [€]
79506029	Standart 230 V, beyaz	86	86	31	0,115	1	45,00
79506033	Standart 24 V, beyaz	86	86	31	0,115	1	45,00

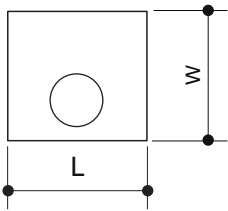


### profitherm dijital oda termostadı – kablolu

Mahal bazında bir sıcaklık kontrolü sağlamak üzere, profitherm aktüatörler ve profitherm terminal kutuları ile birlikte kullanılacak dijital oda termostadı.

- Kablolu
- Isıtma için
- Azami aktüatör sayısı: 5

Art. no.	Açıklama	L [mm]	W [mm]	D [mm]	Ağırlık [kg]	Ambalaj [adet]	Brüt <sup>1)</sup> [€]
79506030	Standart 230 V, siyah çerçevesi	86	86	31	0,115	1	50,00
79506034	Standart 24 V, siyah çerçevesi	86	86	31	0,115	1	50,00



## ff-therm® / profitherm®

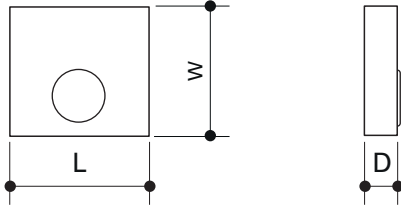


### profitherm dijital oda termostadı – kablolu

Mahal bazında bir sıcaklık kontrolü sağlamak üzere, profitherm aktüatörler ve profitherm terminal kutuları ile birlikte kullanılacak dijital oda termostadı.

- Kablolu
- Isıtma / serinletme için
- Entegre haftalık zamanlayıcı
- Azami aktüatör sayısı: 5

Art. no.	Açıklama	L [mm]	W [mm]	D [mm]	Ağırlık [kg]	Ambalaj [adet]	Brüt <sup>1)</sup> [€]
79506031	Control 230 V, beyaz	86	86	31	0,115	1	95,00
79506035	Control 24 V, beyaz	86	86	31	0,115	1	95,00

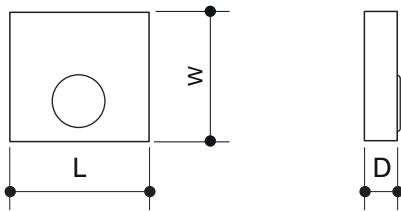


### profitherm dijital oda termostadı – kablolu

Mahal bazında bir sıcaklık kontrolü sağlamak üzere, profitherm aktüatörler ve profitherm terminal kutuları ile birlikte kullanılacak dijital oda termostadı.

- Kablolu
- Isıtma / serinletme için
- Entegre haftalık zamanlayıcı
- Azami aktüatör sayısı: 5

Art. no.	Açıklama	L [mm]	W [mm]	D [mm]	Ağırlık [kg]	Ambalaj [adet]	Brüt <sup>1)</sup> [€]
79506032	Control 230 V, siyah çerçeveli	86	86	31	0,115	1	105,00
79506036	Control 24 V, siyah çerçeveli	86	86	31	0,115	1	105,00



## ff-therm® / profitherm®

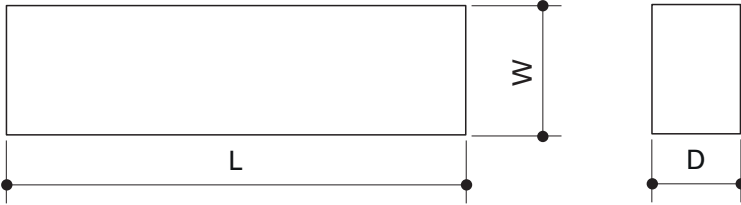
### profitherm terminal kutusu



Mahal bazında bir sıcaklık kontrolü sağlamak üzere, profitherm aktüatörler ve profitherm oda termostatları ile birlikte kullanılacak terminal kutusu.

- Besleme: 24 V\* ve 230 V
- Azami oda termostatı sayısı: 6/10
- Azami aktüatör sayısı: 15/21

Art. no.	Açıklama	L [mm]	W [mm]	D [mm]	Ağırlık [kg]	Ambalaj [adet]	Brüt <sup>1)</sup> [€]
79506038	Standart 6 zon 24 V + 230 V	327	94	56	0,56	1	74,00
79506039	Standart 10 zon 24 V + 230 V	327	94	56	0,56	1	84,00



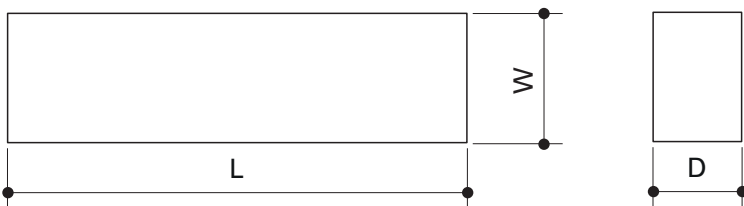
### profitherm terminal kutusu



Mahal bazında bir sıcaklık kontrolü sağlamak üzere, profitherm aktüatörler ve profitherm oda termostatları ile birlikte kullanılacak terminal kutusu

- Besleme: 24 V\* veya 230 V
- Pompa kontrolü, ısıtma/serinletme arası geçiş (CO), bir sıcaklık sınırlayıcısı veya çiy noktası sensörü için ek bağlantılar
- Azami oda termostatı sayısı: 6/10
- Azami aktüatör sayısı: 15/21

Art. no.	Açıklama	L [mm]	W [mm]	D [mm]	Ağırlık [kg]	Ambalaj [adet]	Brüt <sup>1)</sup> [€]
79506040	Standart plus 6 zon 230 V	327	94	56	0,676	1	88,00
79506042	Standart plus 6 zon 24 V	327	94	56	0,676	1	88,00
79506041	Standart plus 10 zon 230 V	327	94	56	0,676	1	98,00
79506043	Standart plus 10 zon 24 V	327	94	56	0,676	1	98,00



\* 24 V ile işletim için ayrıca bir profitherm trafo (Art. No. 79506044) sipariş edilmelidir.

<sup>1)</sup>Belirtilen fiyat birim ürüne (adet, metre, set) ait fiyatdır.



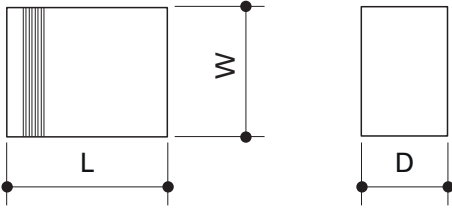
## ff-therm® / profitherm®



### profitherm trafo

24 V terminal kutuları için 230V/24V dönüşümünü yapmak üzere trafo.

Art. no.	Açıklama	L [mm]	W [mm]	D [mm]	Ağırlık [kg]	Ambalaj [adet]	Brüt <sup>1)</sup> [€]
79506044	230V/24V trafo	70	80	70	0,831	1	59,00



### profitherm harici sensör

profitherm control oda termostatlarıyla birlikte kullanılmak üzere sensör.

Art. no.	Açıklama	L [m]	W [mm <sup>2</sup> ]	Ağırlık [kg]	Ambalaj [adet]	Brüt <sup>1)</sup> [€]
79506045	22 kΩ NTC, IP 67	3	2x0,75	0,10	1	32,00

## ff-therm® / profitherm®

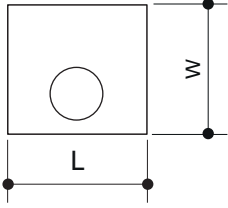


### profitherm dijital oda termostadı RF – kablosuz

Mahal bazında bir sıcaklık kontrolü sağlamak üzere, profitherm aktüatörler ve profitherm RF terminal kutuları ile birlikte kullanılacak dijital oda termostadı.

- 868 MHz sistem
- Isıtma / serinletme için
- Entegre haftalık zamanlayıcı

Art. no.	Açıklama	L [mm]	W [mm]	D [mm]	Ağırlık [kg]	Ambalaj [adet]	Brüt <sup>1)</sup> [€]
79506047	kablosuz, sensör yuvalı, siyah çerçevesi	86	86	31	0,115	1	149,00

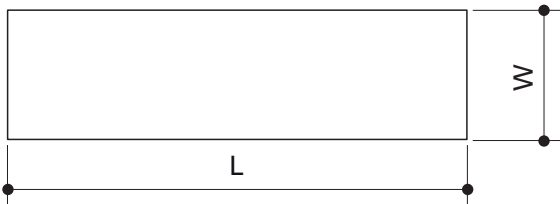


### profitherm terminal kutusu RF – kablosuz

Mahal bazında bir sıcaklık kontrolü sağlamak üzere, profitherm aktüatörler ve profitherm RF oda termostatları ile birlikte kullanılacak kablosuz terminal kutusu.

- 868 MHz sistem
- Pompa kontrolü, ısıtma/serinletme arası geçiş (CO), bir sıcaklık sınırlayıcısı veya çiy noktası sensörü için ek bağlantılar
- Tercihe göre: Terminal kutusunun bina ağına entegrasyonu için ethernet arayüzü
- Azami oda termostadı sayısı: 8
- Azami aktüatör sayısı: 12

Art. no.	Açıklama	L [mm]	W [mm]	D [mm]	Ağırlık [kg]	Ambalaj [adet]	Brüt <sup>1)</sup> [€]
79506050	kablosuz, 8 zon, 230 V	290	75	52	0,900	1	429,00
79506051	kablosuz, 8 zon, 230 V, ethernet bağlantılı	290	75	52	0,948	1	519,00



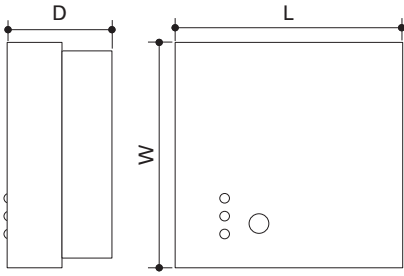
## ff-therm® / profitherm®



### profitherm aktif anten

profitherm kablosuz terminal kutusu ile birlikte kullanılmak üzere, kapsama alanını genişletmek için anten.

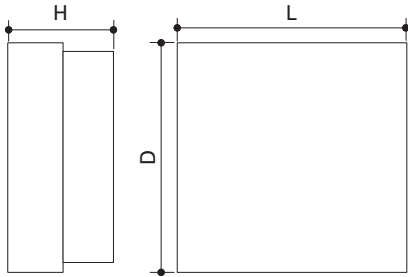
Art. no.	Açıklama	L [mm]	W [mm]	D [mm]	Ağırlık [kg]	Ambalaj [adet]	Brüt <sup>1)</sup> [€]
79506054	aktif anten	76	76	35	0,56	1	235,00



### profitherm yansıtıcı

Gerek kablosuz profitherm terminal kutusu gerek kablosuz profitherm oda termostatı ile birlikte kullanılmak üzere, kapsama alanını genişletmek için yansıtıcı.

Art. no.	Açıklama	L [mm]	W [mm]	D [mm]	Ağırlık [kg]	Ambalaj [adet]	Brüt <sup>1)</sup> [€]
79506055	yansıtıcı	76	76	35	0,56	1	243,00





©www.adbestock.de

# FRAENKISCHE

FRAENKISCHE Turkey Polimer Ticaret Limited Şirketi | Dereboyu Cad. No:78 Kat 1 | 34347 Ortaköy/İstanbul  
Telefon +90 212 327 17 00 | Faks +90 212 327 17 00 | info@fraenkische-tr.com | www.fraenkische.com

TR.2646/1.04.20 | Değişiklik hakkımız saklıdır | 02/2020

